

# Stove covered with cream tiles WK 440

WK/440/KAFEL/K

EAN:

5901350059654

WK 440 fits perfectly into the convention of stylish rooms decorated in a retro style. It's the perfect solution for people who appreciate the traditional design.



## Technical Specifications

Rated output (kW)	6,5
Range of heating power (kW)	3.0 - 9.3
Efficiency (%)	80,0
Exhaust outlet diameter (mm)	130
Complies with Ecodesign criteria	No
Designed for heat recovery unit	No
Fuel type	recommended seasoned hardwood with moisture $\leq 20\%$
Weight (kg)	130,0
CO emission (at 13% O <sub>2</sub> ) $\leq$ given in %	0,20
Flue gas temperature (°C)	327,0
Max log length (cm)	35
Emission of dust (mg/Nm <sup>3</sup> )	53,0
Compliance with BImSchV 2 standard	No
The energy efficiency index EEI	105,40
Glazing type	straight
Opening of the doors	to the left

Material	steel, tile
Width (cm)	75,00
Height (cm)	74,80
Depth (cm)	37,70
External air inlet	No
The liner of the combustion chamber	Yes
Ashpan	Yes
Decorative printed glass	No

## Features

---

### **MAXIMUM USE OF ENERGY**

The body and the front of the insert are resistant to high temperatures thanks to the high quality steel used in production.

Manual control over the combustion process carried out by ash tray regulator.

Efficient burning process & maintaining of temperature to keep the warmth for longer thanks to lining of combustion chamber with Acumotte - heat accumulating material which raises the temperature in the combustion chamber.

### **SAFETY AT THE HIGHEST LEVEL**

Perfect tightness thanks to the solid welds made in a noble gas shielding.

All steel elements are laser cut and bent on CNC bending machines.

Insert's front equipped with a heat resistant ceramics that withstands temperatures up to 800oC.

### **CONVENIENT TO USE**

Reduced soot deposition through a system of pure glass (air curtain).

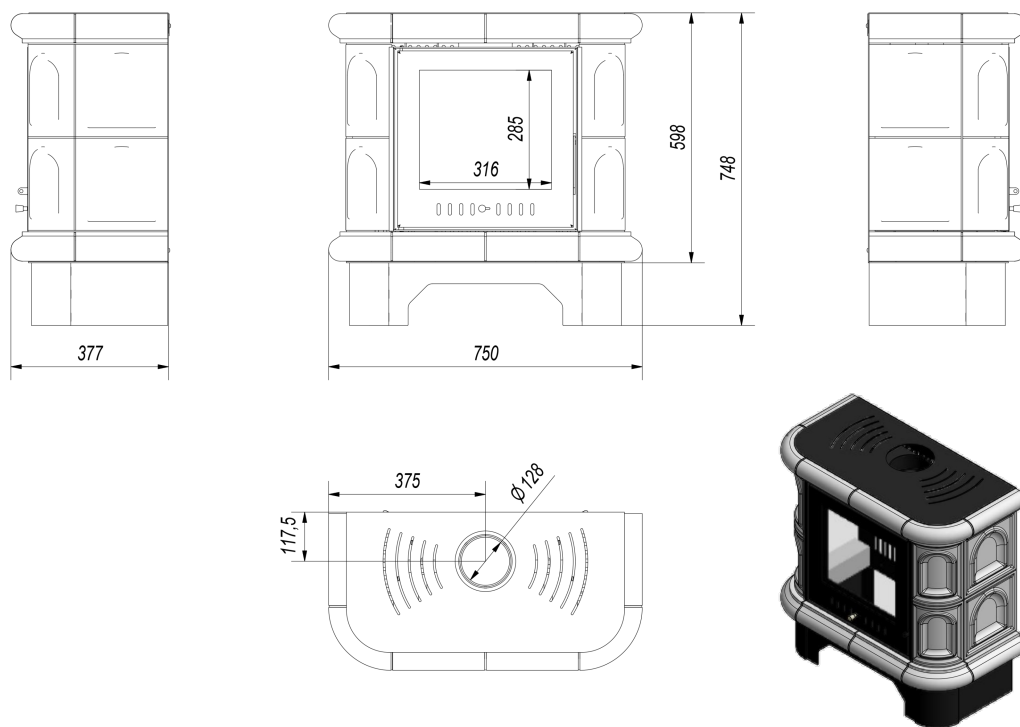
### **STYLE & DESIGN**

Design referring to retro style - glossy tile panels. The casing from tile panels effects for prolonged heat rejection, which provides additional source of heating after extinction.




5 year warranty.

Stoves with tile panels produced by Kratki company are classified as solid-fuel boiler with manual loading of fuel and lockable door. They are used as additional source of heating in interiors where they are installed.

## Technical drawing



## Additional options

	<p>Steel pipe 130/1m</p> <p>Exhaust pipe designed for connecting wood-fired fireplace inserts an the existing flue pipes.</p>	84,00 zł
	<p>Steel pipe 130/0.5m</p> <p>Exhaust pipe designed for connecting wood-fired fireplace inserts an the existing flue pipes.</p>	58,00 zł
	<p>Movable elbow 130/90</p> <p>Adjustable elbow up to 90°, 3-segment, diameter: 130 mm.</p>	88,00 zł

## Warranty

Wszystkie produkty dostępne na [www.kratki.com](http://www.kratki.com) są fabrycznie nowe, wolne od wad fizycznych i prawnych oraz zostały legalnie wprowadzone na rynek polski. Producent udziela 5 lat gwarancji od momentu zakupu wkładu na jego sprawne działanie. Wyłożenie ceramiczne objęte jest gwarancją na okres 2 lat od momentu zakupu wkładu. Ruszt i uszczelnienia kominka objęte są gwarancją na okres 1 roku od momentu zakupu wkładu. Gwarancją nie jest objęta: ceramika żaroodporna.

Zastosowanie wkładu kominkowego, sposób podłączenia do komina oraz warunki eksploatacji muszą być zgodne z instrukcją obsługi.

## Return

---

Klient będący Konsumentem, który zawarł Umowę sprzedaży, może w terminie 14 dni odstąpić od niej bez podawania przyczyny. Bieg terminu na odstąpienie od Umowy sprzedaży rozpoczyna się od chwili objęcia Towaru w posiadanie przez Klienta lub wskazaną przez niego osobę trzecią inną niż przewoźnik. Oświadczenie można złożyć na formularzu, którego wzór został zamieszczony przez Sprzedawcę na Stronie Internetowej Sklepu pod adresem: **formularz odstąpienia**.



Kratki.pl Marek Bal  
ul. W. Gombrowicza 4  
26-660 Wsola/Jedlińsk

www.kratki.com  
+48 48 338 44 88

Date of publication:  
08.09.2018