



KAMNA · VLOŽKY · GALANTERIE

Koncern Farmakom MB byl založen v roce 1989 pod názvem Farmakom d.o.o.

Představuje jednu z málo společností na srbském trhu, která se zabývá výhradně výrobou. Ze samého začátku, rozvíjí koncept, že jen výrobou a stálým vkládáním prostředků do zkoumání a rozvoje, s použitím některých technických řešení, může dosáhnout záviděníhodných výsledků ve všech segmentech podnikání.

Od období privatizace v roce 2006, úspěšně podniká na domácím a mezinárodním trhu pod názvem Koncern Farmakom MB.

Průmyslový kombinát Guča se nachází v srdci Srbska, v Guči. Byl založen teď už v dávném roce 1958 a privatizován v roce 2006 Koncernem Farmakom MB. Od té doby společnost stále rozšiřuje svůj výrobní program, technologicky modernizuje a zvětšuje výrobu. Farmakom do továrny Guča investoval 5 milionů EUR a dodnes se zvětšují kapacity, výroba a příjmy o víc než čtyřikrát. Základní činností společnosti je výroba šedých, ocelových a temperovaných litin: koule (používají se ve strojích pro mletí), kanalizační trubky, odlitky v písku, ocelové odlitky, odlitky pro výrobu kamen na pevná paliva, gumové válce (používají se v chemickém, textilním a ostatních průmyslových odvětvích).

Průmyslový kombinát Guča zavedl systém managementu, v souladu se standardem ISO 9001:2008, pro činnost výroby odlitků z litého železa a ocele, strojního zpracování a zámečnických prací, ale také za výrobu gumově technických výrobků. Certifikace systému managementu kvalitou byla provedena firmou TUV Rheinland InterCert a to v souladu s TUV CERT procedurami pro prověrky a certifikaci.

Management a zaměstnanci v Guči stále sledují všechny inovace a změny na trhu, efektivně podnikají a hrdě zdůrazňují to, že jsou v každé chvíli připraveni učit se, ale také získané znalosti přenést ostatním. Kombinát Guča dnes má 400 zaměstnanců a je organizován ve třech provozovnách: SLÉVÁRNA, NÁSTROJÁRNA – KOVY – GUMA, ELEKTRO A STROJNÍ ÚDRŽBA.

V krátkém období modernizace, ukázalo se to, že trh přijal výrobky tohoto kombinátu.

Především, kupci přijali kvalitu.





KAMNA

Arina



Rozměry kamen (VxŠxH)
Hmotnost kamen
Rozměry příkladacího otvoru
Rozměr topeniště

728(827) x 480 x 435 mm
115 kg / 123 kg
225 x 320 mm
320 x 350 x 250 mm

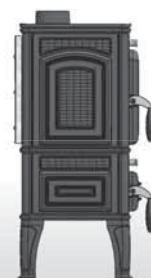
Průměr kouřovodu
Vývod kouřovodu
Jmenovitý výkon
Účinnost
Typ paliva

Ø 120 mm
HORNÍ /ZADNÍ
10 kW
84 %
dřevo



KAMNA

Lava



Rozměry kamen (VxŠxH)	946 x 540 x 493 mm
Hmotnost kamen	155 kg
Rozměry příkladacího otvoru	340 x 286 mm
Rozměr topeniště	230 x 450 x 334 mm.

Průměr kouřovodu	Ø 120 mm
Vývod kouřovodu	HORNÍ / ZADNÍ
Jmenovitý výkon	12,5 kW
Účinnost	78,1 %
Typ paliva	dřevo



KAMNA

Jezgro



Rozměry kamen (VxŠxH)
Hmotnost kamen
Rozměry příkladacího otvoru
Rozměr topeniště

787 x 389 x 450 mm
73 kg
195 x 165 mm
320 x 265 x 315 mm

Průměr kouřovodu
Vývod kouřovodu
Jmenovitý výkon
Účinnost
Typ paliva

Ø 120 mm
Horní
6,6 kW
78,3 %
dřevo



KAMNA

Sfera



Rozměry kamen (VxŠxH)
Hmotnost kamen
Rozměry příkladacího otvoru
Rozměr topeniště

983 x 630 x 422 mm
115 kg
340 x 265 mm
290 x 358 x 270 mm

Průměr kouřovodu
Vývod kouřovodu
Jmenovitý výkon
Účinnost
Typ paliva

Ø 120 mm
Horní
10 kW
86 %
dřevo



KAMNA

Solaris



Rozměry kamen (VxŠxH)
Hmotnost kamen
Rozměry příkladacího otvoru
Rozměr topeniště

1042 x 504 x 484 mm
106 kg
230 x 210 mm
280 x 300 x 340 mm

Průměr kouřovodu
Vývod kouřovodu
Jmenovitý výkon
Účinnost
Typ paliva

Ø 120 mm
HORNÍ
8 kW
80 %
dřevo



KAMNA

Prometej



Rozměry kamen (VxŠxH)
Hmotnost kamen
Rozměry příkladacího otvoru
Rozměr topeniště

827 x 484 x 466 mm
80 kg
230 x 165 mm
271 x 222 x 310 mm

Průměr kouřovodu
Vývod kouřovodu
Jmenovitý výkon
Účinnost
Typ paliva

Ø 120 mm
HORNÍ
8 kW
79,8 %
dřevo



SPORÁK

Guliver



Rozměry Sporáku (VxŠxH)

Hmotnost kamen

Rozměry příkladacího otvoru

Rozměry Topeniště

Provedení

850 x 980 x 650 mm

177 kg

230 x 270 mm

Letní 250 x 275 x 375 mm

Zimní 400 x 275 x 375 mm

Levý / Pravý

Rozměry Trouby

Průměr kouřovodu

Vývod Kouřovodu

Jmenovitý výkon

Účinnost

Typ paliva

275 x 360 x 430 mm

Ø120 mm / Ø150 mm

Horní / Zadní

10,5 kW

87 %

dřevo



KAMNA

Iskra



Rozměry kamen (VxŠxH)
Hmotnost kamen
Rozměry příkladacího otvoru
Rozměr topeniště

725 x 430 x 475 mm
70 kg
205 x 220 mm
210 x 310 x 320 mm

Průměr kouřovodu
Vývod kouřovodu
Jmenovitý výkon
Účinnost
Typ paliva

Ø 120 mm
horní
6 kW
85 %
dřevo



KAMNA

Mercury



Rozměry kamen (VxŠxH)
Hmotnost kamen
Rozměry příkladacího otvoru
Rozměr topeniště

566 x 592 x 507 mm
110 kg
340 x 286 mm
290 x 454 x 322 mm

Průměr kouřovodu
vývod kouřovodu
Jmenovitý výkon
Účinnost
Typ paliva

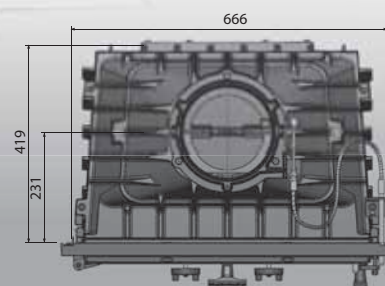
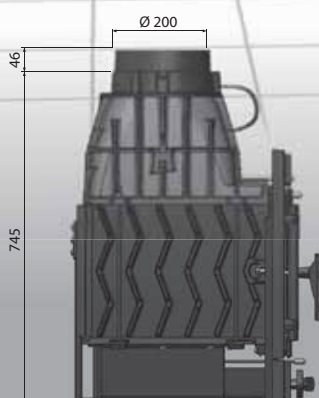
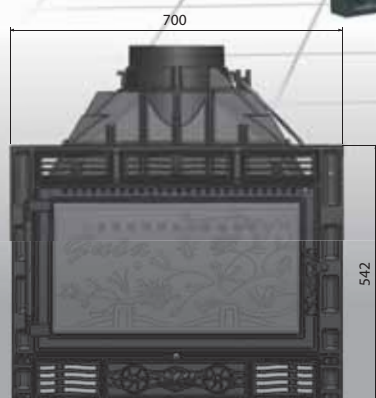
Ø 120 mm
HORNÍ /ZADNÍ
13 kW
82 %
dřevo



VLOŽKY

Guča 700

Hmotnost	140 kg
Jmenovitý výkon	11 kW
Účinnost	76 %
Rozměry (VxŠxH)	750x700x525
Palivo	Dřevo

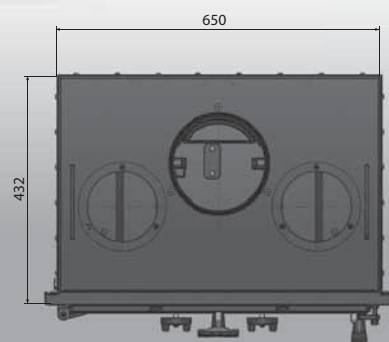
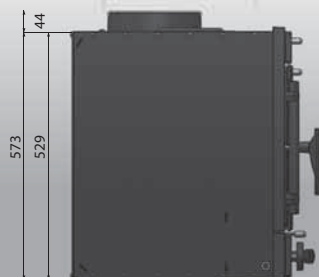
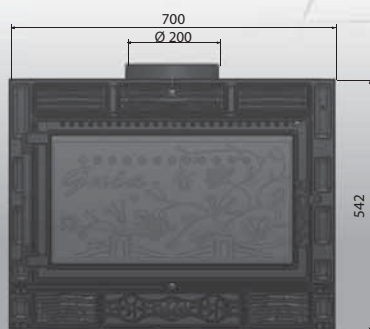




VLOŽKY

Guča 700 Electronic

Hmotnost	148 kg
Jmenovitý výkon	11 kW
Účinnost	75,4 %
Rozměry (VxŠxH)	585x700x535
Palivo	Dřevo
Protok ventilatora (m ³ /h)	160 x 2

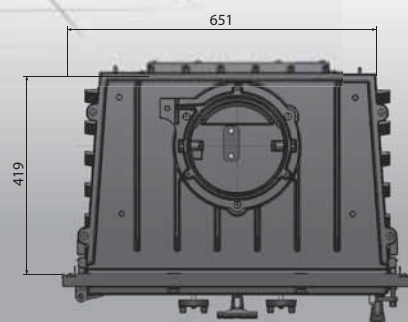
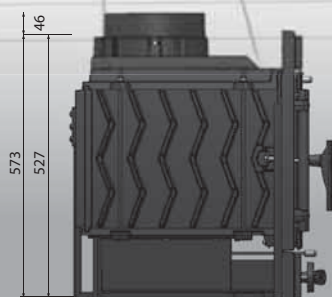
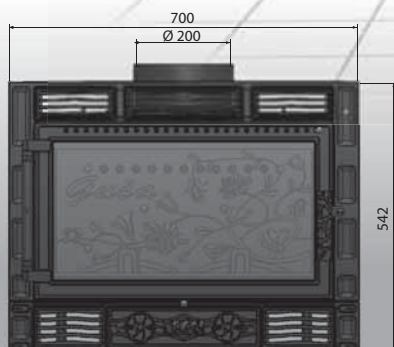




VLOŽKY

Guča 700 Smart

Hmotnost	128 kg
Jmenovitý výkon	12,3 kW
Účinnost	75 %
Rozměry (VxŠxH)	575x700x525
Palivo	Dřevo





DOPLŇKY



galanterie



ROZMĚRY VÝROBKŮ

VÝROBEK	HMOTNOST (kg)	PRŮMĚR (mm)	VÝŠKA (mm)
HRNEC MALÝ (Tradiční srbský litinový hrnec s víkem)	13	320	165
HRNEC VELKÝ (Tradiční srbský litinový hrnec s víkem)	20	380	230
PÁNEV	2.5	215	50
ROŠT/GRILL	17	390	600



32230 Guča, Albanske spomenice • Ústředna: (+381 32) 305-000 • Prodej Guča (+381 32) 305-003
E-mail: office@ikg.farmakom.co.rs • www.ikguca.com



Koncern „Farmakom MB“ Šabac, Hajduk Veljkova bb, 15000 Šabac, Republika Srbsko
Prodej Šabac (+381 15) 350 618; Fax: 350 620
www.farmakommb.com