



Model:

Iskra



IKL - Industrijski kombinat livnica doo Guča
Albanske Spomenice bb, 32230 Guča
Tel: +381 32 306 000, +381 32 854 304
E mail: office@ikl.rs

Naším váženým zákazníkům:
Koupí těchto krbových kamen jste nám projevili důvěru, kterou nezklameme. Vaše očekávání budou splněna díky vlastnostem a konstrukci našich krbových kamen, které v kategorii obdobných výrobků patří mezi nejlepší.
S úctou Vaše GUČA



IKL LIVNICA - GUČA

OBSAH:

OBSAH:.....	2
1 ÚVODNÍ POZNÁMKY.....	4
VÝROBCE NENESE ŽÁDNOU ODPOVĚDNOST ZA ŠKODY VZNIKLÉ NEDODRŽENÍM TĚCHTO POKYNŮ.....	5
2 TECHNICKÉ ÚDAJE	5
3 PROVOZ KRBOVÝCH KAMEN	6
3.1 Popis	6
3.2 Instalace.....	6
3.3 Uvedení do provozu	7
3.4 Větrání	7
4 KOMÍN	8
4.1 Proudění vzduchu	8
4.2 Všeobecné informace	8
4.3 Doporučení pro komín.....	9
4.4 Napojení krbových kamen do komína.....	9
4.5 Vymetání komína.....	10
5 PALIVOVÉ DŘEVO.....	10
5.1 Sušení dřeva	10
6 DÍLY PODLÉHAJÍCÍ OPOTŘEBENÍ	11
7 POKYNY PRO OBDOBÍ MIMO TOPNOU SEZÓNU	11
8 ŘEŠENÍ PROBLÉMŮ	11
8.1 Problémy týkající se funkčnosti	11
8.2 Problémy se zapálením kamen.....	11
8.3 Vycházející dým	12
8.4 Znečištění skla.....	12
8.5 Kondenzace	12
9 TECHNICKÝ POPIS	12
9.1 Popis	12

9.2	PRIMÁRNÍ regulace vzduchu	13
9.3	SEKUNDÁRNÍ regulace vzduchu.....	13
9.4	TERCIÁLNÍ regulace vzduchu	14
9.5	Regulace komínových plynů	14
10	INSTALACE	15
11	POŽÁRNÍ BEZPEČNOST	15
11.1	PRVNÍ POMOC	16
12	PŘÍVOD VZDUCHU DO MÍSTA INSTALACE BĚHEM HOŘENÍ.....	16
13	PŘÍPUSTNÉ/NEPŘÍPUSTNÉ PALIVO.....	17
14	ZATÁPĚNÍ.....	18
15	BĚŽNÝ PROVOZ.....	19
16	PROVOZ V PŘECHODNÉM OBDOBÍ.....	20
17	ČIŠTĚNÍ.....	21
17.1	Čištění krbových kamen.....	21
17.2	Čištění kouřovodu.....	21
17.3	Čištění popelníku	22
17.4	Období mimo provoz.....	22
18	SOUČÁSTI KRBOVÝCH KAMEN	23
19	DOPORUČENÍ K OCHRANĚ ŽIVOTNÍHO PROSTŘEDÍ	26
20	ZÁRUKA.....	26
21	TECHNICKÝ NÁKRES.....	27



1 ÚVODNÍ POZNÁMKY

Přečtěte si, prosím, pečlivě tyto poznámky a řiďte se jimi. V tomto návodu najdete informace o krbových kamnech a pokyny k jejich instalaci a údržbě.

Účinnost a bezpečný provoz krbových kamen jsou podmíněny správnou instalací, kterou musí provést odborník v souladu s příslušnými normami a bezpečnostními předpisy.

Při výběru umístění krbových kamen dbejte na zajištění plynulého proudění vzduchu. Podlaha a okolní předměty pak musejí být z nehořlavých materiálů.

Věnujte pozornost nosnosti podlahy. Pokud je pro krbová kamna nedostatečná, je nutno po poradě s odborníky podlahu vyztužit nebo použít dodatečnou nosnou konstrukci. Pokud je podlaha vyrobena z hořlavých materiálů, je nutno ji chránit izolační deskou (z oceli, bronzu, mramoru, kamene, atd.), přičemž deska musí přesahovat půdorys kamen alespoň o 60 cm vpředu a o 30 cm po stranách.

Pohovky, křesla, závěsy a jiné hořlavé předměty zde neuvedené musejí být umístěny ve vzdálenosti alespoň 50 cm od přední strany krbových kamen, alespoň 30 cm ze zadní strany a 30 cm od jejich boků.

Součásti krbových kamen vyrobené z litiny jsou opatřeny nátěrem žáruvzdornou barvou. Zpočátku se při provozu kamen tvoří kouř a zápach, které jsou důsledkem procesu stabilizace barvy. Proto je nutno místnost, v níž jsou krbová kamna umístěna, dobře větrat.

Krbová kamna jsou navržena k provozu se zavřenými dvířky.

Dvířka lze otvírat pouze za účelem příkládání. Je třeba otvírat je pomalu a umožnit tak postupné vyrovnání tlaku. Při rychlém otevření může prudce vzrůst intenzita plamene a množství kouře.

Příkládejte, pouze pokud v kamnech hoří oheň.

Zamezte kontaktu skleněné výplně okénka s palivem, sklo by se mohlo ušpinit.

Krbová kamna se při provozu intenzivně zahřívají, je tedy nutná opatrnost.

Nenechte děti pohybovat se či hrát si poblíž kamen. Zajistěte průběžný přísun čerstvého vzduchu.

Je zakázáno vkládat do ohniště/topeniště výbušná zařízení a snadno vznětlivé látky či tyto látky pokládat na součásti kamen.

Zamezte rozžhavení částí kamen doruda. Nespalujte v kamnech odpadové materiály nebo palivo, pro něž nejsou určena.

Instalace nekompatibilních součástí a úpravy bez předchozího souhlasu výrobce jsou zakázány.

Krbová kamna jsou vyrobena ze zdraví NEŠKODNÝCH materiálů. Výrobce si vyhrazuje právo na změny vzhledu a rozměrů bez předchozího upozornění.

Obalový materiál odložte na místo k tomu určené. Před použitím krbových kamen odstraňte kartonové, dřevěné či plastové prvky umístěné v ohništi kamen. Při vybalování dbejte, abyste se neporanili o hřebíky.

Krbová kamna, která již nebudete používat, odložte na místě k tomu určeném v souladu s příslušnými předpisy na ochranu životního prostředí a místními předpisy o nakládání s odpadovými materiály.

VÝROBCE NENESE ŽÁDNOU ODPOVĚDNOST ZA ŠKODY VZNIKLÉ NEDODRŽENÍM TĚCHTO POKYNŮ.

2 TECHNICKÉ ÚDAJE

Popis: Krbová kamna na tuhá paliva odpovídající EN 13240

Konstrukční systém	*
Výkon v kW	6
Účinnost %	85,6
Průměr kouřovodu v mm	120
Maximální množství paliva – dřeva v kg	1,4
Průměrný obsah CO při 13% O ₂ , vyjádřeno v %	0,07148
Emise výfukových plynů v °C - dřevo	188,4
Rozměry dvířek topeniště v mm (š x v)	230 x 205
Rozměry topeniště v mm (š x v x h)	312 x 167 x 305
Typ roštu	Otočný rošt
Výška krbových kamen v mm	670 (s horním vývodem kouřovodu 725)
Šířka krbových kamen v mm	430
Hloubka krbových kamen v mm	485
Hmotnost v kg	70
Zadní vývod kouřovodu (výška osy nad podlahou) v mm	X

Příslušenství: rukavice, klíč

- * Krbová kamna jsou vybavena samozavíracím systémem
- * Krbová kamna nejsou vybavena samozavíracím systémem

3 PROVOZ KRBOVÝCH KAMEN

3.1 Popis

Tato krbová kamna jsou určena k vytápění interiéru. Teplo sálá skrz skleněnou výplň dvířek a litinové součásti kamen.

Součásti kamen jsou vyrobeny z litiny, výplň dvířek topeniště pak ze žáruvzdorného skla.

Krbová kamna mají primární a sekundární regulaci vzduchu, jimiž se nastavuje požadované množství vzduchu pro hoření.

Primární regulaci vzduchu je při roztápění (15-20 minut) třeba naplno otevřít.

Po stabilizaci provozu krbových kamen primární regulaci vzduchu zavřete.

Sekundární regulace zajišťuje čistotu skleněné výplně a umožňuje přídavné spalování.

3.2 Instalace

Instalace musí být provedena odborníky seznámenými s bezpečnostními předpisy platnými pro instalaci krbových kamen. Nesprávná instalace krbových kamen může být příčinou mimořádných událostí (požár v komíně, spálení izolace, atd.).

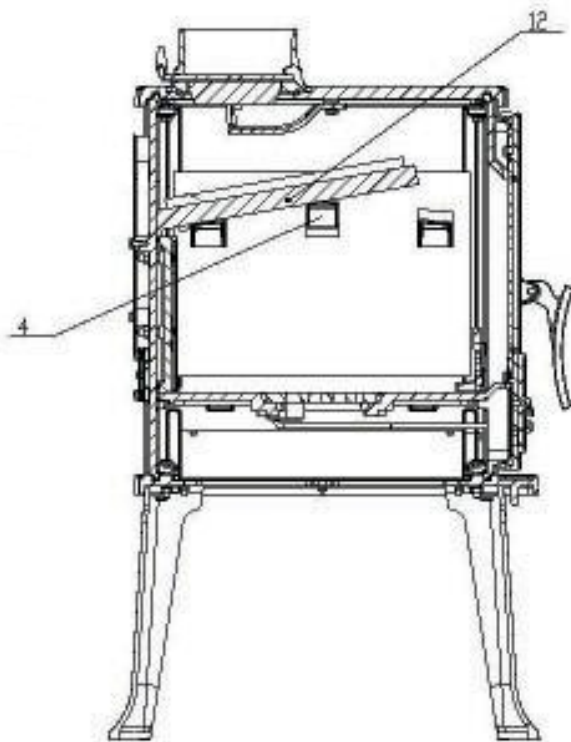
3.3 Uvedení do provozu

Při prvním zatopení vydávají krbová kamna kouř a zápach, jenž vychází z ochranného nátěru. Jedná se o běžný jev, neboť barva se stabilizuje teprve při teplotě nad 350°C. JE NUTNO ZAJISTIT DOSTATEČNÉ ODVĚTRÁNÍ MÍSTNOSTI.

Před zatopením je nutno otřít všechny součásti krbových kamen a odstranit tak prach a nečistoty.

Při prvních několika použití krbových kamen je pro účely vyzkoušení a záběhu nutno snížit předepsané množství paliva na polovinu.

Pozice 12 (vermikulit) je volný a opírá se na odpovídající boční podpoře (pozice 4). Před použitím kamen proveďte, zda je tato podmínka splněná, jinak využití paliva nebude efektivní. Teplota v kouřovodu je vyšší, protože plamen nemá překážku.



3.4 Větrání

Pokud není zajištěn vnější přívod vzduchu pro spalování, musí být zajištěno dostatečné větrání místnosti, v níž jsou krbová kamna umístěna.

Dostatečné větrání je nezbytné pro správnou funkci krbových kamen bez ohrožení osob pobývajících v místnosti, neboť kamna spotřebovávají kyslík. Je tedy naprosto nezbytné, aby místnost byla opatřena regulovatelnými větracími prvky.

POZOR

V případě nedodržování návodu na použití nenese výrobce žádnou odpovědnost. Úpravy na kamnech nejsou povolené.

4 KOMÍN

Zvláštní pozornost je nutno věnovat komínu, jenž musí být navržen v souladu s příslušnými standardy. Dále je nutno zajistit pravidelnou údržbu komína. Krbová kamna jsou napojena do komína přírubou na horní straně a kouřovodem připojeným tak, aby byla zajištěna těsnost a ničím nerušený odvod kouře z krbových kamen do komína. Kouřovod nesmí zasahovat příliš hluboko do komína, jinak by zmenšoval jeho průřez, a tedy narušoval proudění v komíně.

4.1 Proudění vzduchu

Nedostatečné proudění vzduchu je hlavní příčinou všech stížností na špatnou funkci krbových kamen! Odtah nutný pro tento typ krbových kamen činí 12 ± 2 Pa.

Nižší hodnota neumožňuje řádné spalování, což vede k hromadění částic uhlíku a nadměrné kouřivosti.

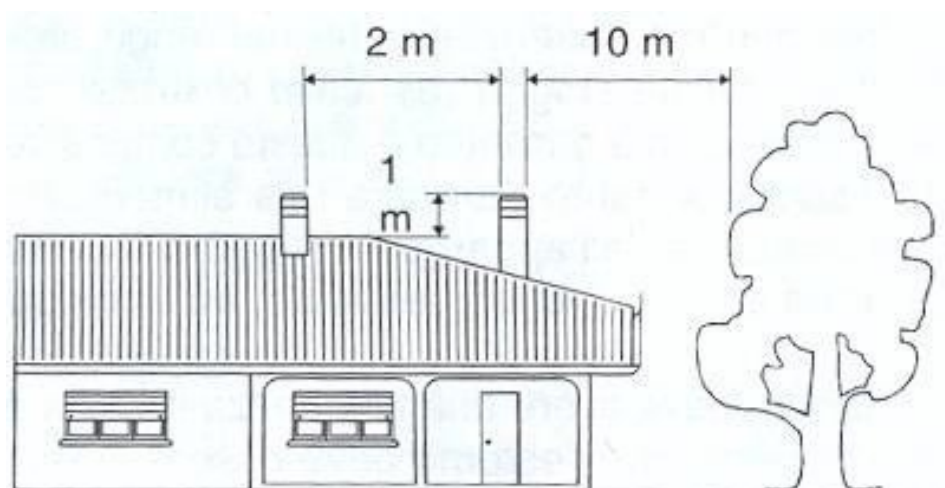
V případě příliš vysokého průtoku vzduchu probíhá spalování příliš rychle a teplo uniká komínem. Pokud hodnota odtahu přesahuje 15 Pa, je průtok vzduchu nutno regulovat instalací klapky.

Příznaky nesprávného proudění vzduchu jsou následující:

- zašpiněné sklo
- kouř pronikající do místnosti
- přehřívání krbových kamen
- nedokonalé spalování

4.2 Všeobecné informace

Pro ideální proudění vzduchu v komíně musí komín přecházet nad okraj střechy alespoň o jeden metr. Komín nesmí být stíněn okolními objekty.



Rozměry komína se liší podle modelu. Ovšem, kvůli zabezpečení dobrého průtoku kouře musí být část otvoru na vzduch na jeho výstupu vždy dvakrát větší než povrch kouřovodu, zatímco kryt komína nikdy nesmí bránit průtoku vzduchu.

Komín musí zajišťovat odvod kouře i za silného větru a nepříznivých povětrnostních podmínek a bránit zpětnému proudění kouře. V mnoha případech tomu tak není, a proto právě komín představuje nejčastější příčinu nespokojenosti a stížností.

Nedostatečná údržba komína může být příčinou nedostatečného odtahu kouře, neboť do komína může propadávat materiál, z něž je komín vyroben, např. malta či kusy cihel nebo cizí předměty, případně se v něm mohou usazovat produkty spalování.

Komín musí být tepelně izolován, aby nedocházelo ke kondenzaci. Vnitřní povrch komína musí být hladký a vyrobený z materiálů odolných proti vysokým teplotám a chemickým látkám.

4.3 Doporučení pro komín

Komín musí být zevnitř hladký, nepropustný pro plyny a s tepelnou izolací.

4.4 Napojení krbových kamen do komína

Kouřovod spojující kamna s komínem nesmí mít nikdy menší průměr než je ústí vývodu z kamen.

Kouřovod musí být co nejkratší a spoje musí být hermeticky utěsněny. Napojení do komína musí být provedeno stálou a pevnou trubkou. Zaústění do komína musí být provedeno napevno a utěsněno.

POZOR:

Případné hořlavé součásti umístěné do vzdálenosti 20 cm od kouřovodu musí být nahrazeny ohnivzdornými součástmi a žáruvzdornými materiály.

Průměr kouřovodu propojujícího krbová kamna a komín nesmí být menší než průměr otvoru pro odvod kouře z krbových kamen.

Kouřovod ved'te tak, aby v něm bylo co nejméně oblouků a vodorovných částí. V každém případě zajistěte, aby sklon činil alespoň 2/3 cm na jeden metr délky.

Je přísně zakázáno napojovat do komína, na který jsou již napojena krbová kamna Iskra, jiná zařízení spalující plyn nebo paliva s vysokou odparností!

Zamezte zmenšení průřezu komína příliš hlubokým zasunutím kouřovodu krbových kamen.

Optimální odtah komína činí 12±2 Pa. Měření je třeba provést při zahřátých krbových kamnech. Pokud naměřená hodnota odtahu přesahuje 15 Pa, je nutno ji snížit vestavěním dodatečné regulační klapky do kouřovodu nebo komína.

4.5 Vymetání komína

Doporučuje se vymést komín před zahájením každé topné sezóny. Tuto práci musí provést kominík, jenž zároveň může provést revizi komína (kontrola na případné usazeniny).

Komín je nutno vymést pokaždé, když zaznamenáte zhoršený odvod plynů z kamen.

Při vymetání sazí a nespálených zbytků paliva používejte náležité příslušenství a ochranné pomůcky. Čištění provádějte, když jsou kamna vychladlá!

5 PALIVOVÉ DŘEVO

Používejte výhradně suché dřevo! Používejte jen dřevo nejvyšší kvality a dbejte, aby při přiložení do kamen bylo suché.

Mějte na paměti, že pokud je dřevo mokré, jeho výhřevnost podstatně klesá, neboť značná část produkovaného tepla je využita k odpařování vlhkosti. S usazováním vlhkosti v komíně navíc podstatně roste riziko jeho zanesení.

Optimální vlhkost dřeva je do 20 %.

5.1 Sušení dřeva

Mokré dřevo špatně hoří a ztěžuje zatápění, snižuje účinnost kamen a poškozuje komín. Vodní pára navíc nese produkty kondenzace, např. kyselinu octovou, alkohol, metylalkohol a dehet, což přispívá k tvorbě usazenin poškozujících krbová kamna i komín.

Čerstvě nařezané dřevo není jako palivo vhodné. Největší část energie, která se jeho spalováním vytvoří, je využita na odpařování vlhkosti, neboť strom zbavený kůry obsahuje cca. 75 % vody.

Pokud má být dřevo suché (obsah vlhkosti 15 % - 20 %), je nutno strom nařezat na požadovanou délku v zimě a rozštípat na kusy o maximálním průměru 8 - 15 cm. Poté jej uskladněte na krytém a dobře větraném místě alespoň na 2 roky (v případě dubu 4 roky). Nejprve je nutno nechat jej zmoknout, aby se odstranil tanin (kyselina tříslová).

Dřevo musí být naskládáno způsobem umožňujícím cirkulaci vzduchu dostatečnou pro odvod vlhkosti.

DRUH DŘEVA	JAKOST
HABR	VÝBORNÁ
DUB	VÝBORNÁ
JASAN	VELMI DOBRÁ
JAVOR	VELMI DOBRÁ
BŘÍZA	DOBRÁ
JILM	DOBRÁ
BUK	DOBRÁ
VRBA	DOSTATEČNÁ
JEDLE	DOSTATEČNÁ
BOROVICE	ŠPATNÁ
MODŘÍN	ŠPATNÁ
LÍPA	VELMI ŠPATNÁ
TOPOL	VELMI ŠPATNÁ

NIKDY NEPOUŽÍVEJTE:

Nevyzrálé či mokré dřevo, dřevo již dříve použité k jiným účelům (natřené a olejem napuštěné dřevo, prážce, štěpky, překližky, atd.), koks a dřevo s velmi vysokou výhřevností.

PŘI POUŽITÍ VÝŠE UVEDENÝCH MATERIÁLŮ A VZNIKU ŠKOD S TÍM SOUVISEJÍCÍCH ZANIKÁ ZÁRUKA A ODPOVĚDNOST VÝROBCE

6 DÍLY PODLÉHAJÍCÍ OPOTŘEBENÍ

Následující součásti jsou považovány za díly podléhající opotřebení a nevztahuje se na ně záruka.

Veškerá těsnění, skleněné součásti, vložka topeniště, nátěr, keramické díly a komponenty s chemickou povrchovou úpravou (chromované, niklované a galvanizované díly). Záruka se nevztahuje na poškození způsobené nesprávnou instalací, nesprávným napojením v rozporu s pokyny dodanými s výrobkem nebo nesprávnou funkcí z důvodu nekvalifikovaného či neoprávněného použití.

7 POKYNY PRO OBDOBÍ MIMO TOPNOU SEZÓNU

Po vyčištění topeniště, kouřovodu a komína a úplném vymetení popela a dalších usazenin uzavřete dvířka topeniště a regulační prvky; pokud chcete krbová kamna odpojit od komína, musíte uzavřít napojovací otvory a umožnit tak používání komína pro jiná zařízení, které jsou k němu připojena.

Komín je nutno vymést alespoň jednou ročně. Dále je třeba zkontrolovat a v případě potřeby vyměnit těsnění.

Pokud je v místnosti, kde budete krbová kamna skladovat, přítomna vlhkost, doporučujeme umístit do topeniště látky vysušující vzduch. Pokud chcete zachovat estetický vzhled krbových kamen, chraňte vnitřní litinové stěny neutrální vazelinou.

8 ŘEŠENÍ PROBLÉMŮ

8.1 Problémy týkající se funkčnosti

- Zkontrolujte, zda je kouřovod řádně zaústěn do komína
- Zkontrolujte odtah komína
- Zkontrolujte tepelnou izolaci a náležitý stav komína
- Zkontrolujte funkčnost regulace vzduchu
- Zkontrolujte přívod vzduchu do krbových kamen
- Zkontrolujte palivo

8.2 Problémy se zapálením kamen

- otevřete primární regulátor vzduchu a klapku do komína
- použijte velmi suché dřevo
- provětrejte místnost, aby tam bylo dostatečné množství kyslíku
- komín musí být přizpůsoben kamnům, která používáte

8.3 Vycházející dým

- zkontrolujte, zda je primární regulace vzduchu otevřená
- zkontrolujte těsnost vstupu do komína
- zkontrolujte, zda popel nebo jiné zbytky nezanesly kouřovod
- zkontrolujte průtok vzduchu
- zkontrolujte průvan v komíně
- zkontrolujte těsnění

8.4 Znečištění skla

- Zkontrolujte kvalitu paliva, používejte pouze suché dřevo (vlhkost max. 20 %)
- Nadměrné množství paliva v topeništi
- Nedostatečný průtok vzduchu (ověřte napojení do komína)
- Vadná regulace; pokud je sekundární regulace vypnuta/uzavřena, sklo se v krátké době zašpiní

8.5 Kondenzace

Během prvních několik zatopení je přítomnost kondenzace běžná v důsledku rozdílných teplot okolí a křbových kamen.

Pokud problémy přetrvávají, zkontrolujte, zda není palivové dřevo mokré nebo nedostatečně vysušené.

Komín musí být bez vad a nesmí chladit odváděné plyny příliš rychle.

9 TECHNICKÝ POPIS

9.1 Popis

Kamna jsou určena k vytápění obytného prostoru nebo jako doplněk k ústřednímu topení. Jako palivo používejte dřevo. Kamna jsou vyrobená z litiny a horní deska z oceli. Vnitřní ohniště je chráněno jedno vrstvou z litiny a uvnitř je rošt, který se může otáčet a vytahovat. Kamna mají na dvířkách ohniště sklo (odolné až do teploty 700°C), které umožňuje pohled na plamen ohně.

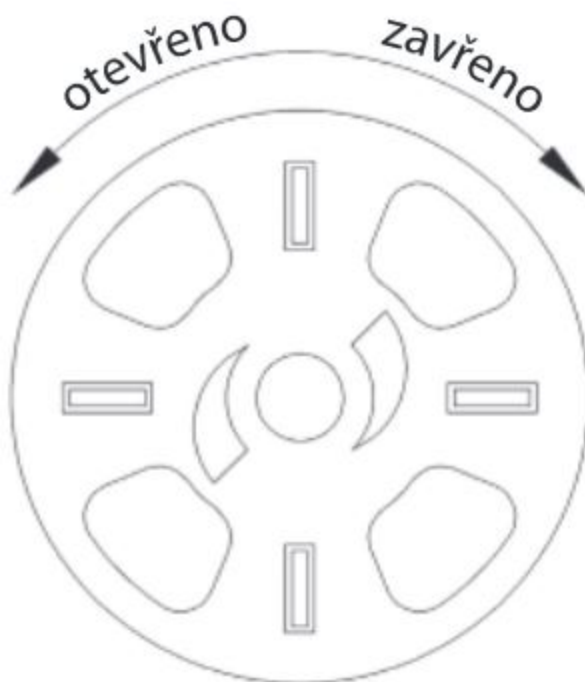
Vytápění okolí se dosahuje:

- sklem a vnějšími povrchy kamen se teplo rozšiřuje do okolního prostoru
- kamna s komínem mají regulátory primárního a sekundárního vzduchu, pomocí kterých se může vybrat vzduch pro hoření
- kamna poskytují možnost připojení přes varnou desku

9.2 PRIMÁRNÍ regulace vzduchu

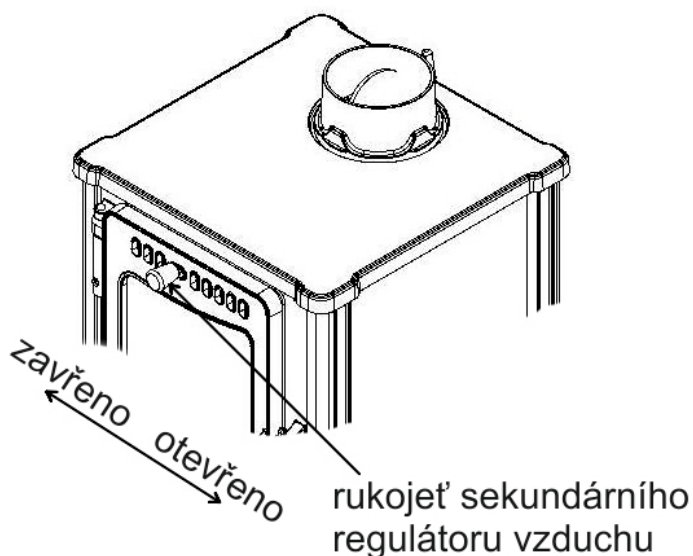
Regulátor umístěný pod dvířky sporáku řídí proudění vzduchu přes popelník a rošt směrem k palivu. Primární vzduch je nezbytný pro proces spalování a ovlivňuje intenzitu hoření. Popelník je nutno pravidelně čistit, aby popel nebránil v přísunu primárního vzduchu.

Primární regulace vzduchu musí být pouze v případě potřeby (při zatápění nebo při vysoké intenzitě hoření) při spalování paliva otevřena, protože jinak dřevo shoří příliš rychle a kamna se mohou přehřát. Funkce regulátoru je znázorněna na obrázku níže.



9.3 SEKUNDÁRNÍ regulace vzduchu

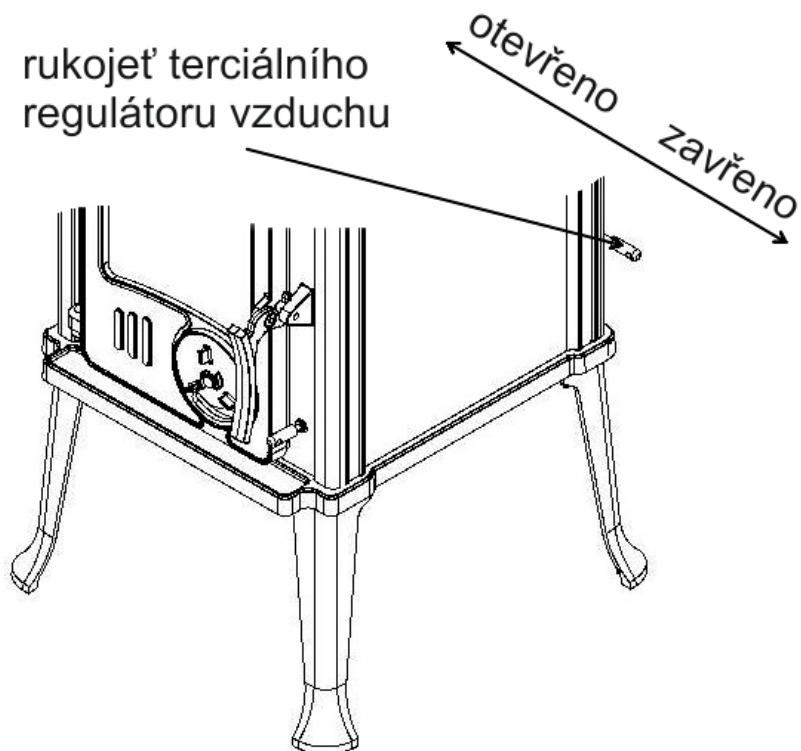
Sekundární regulace vzduchu se provádí vodorovným posunem regulátoru umístěného nad dvířky. Pokud je regulátor otevřen (páčka přesunuta doprava), dřevo hoří lépe. Regulátor by při topení měl být otevřen, neboť skleněná výplň dvířek pak zůstává čistá.



9.4 TERCIÁLNÍ regulace vzduchu

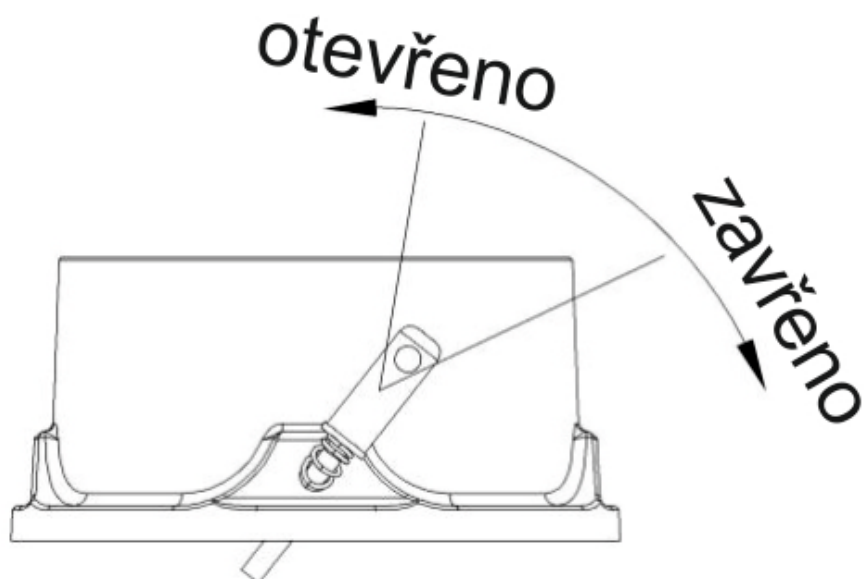
Regulace vstupu vzduchu se vykonává ručkou umístěnou na zadní straně kamen. V otevřené poloze dochází k lepšímu spalování plynu ve vyšších zónách ohniště, a tím se zvyšuje výkonnost kamen.

Maximální účinnosti se dosahuje, když jsou kamna zahřátá, a tehdy se skrz otvory na zadní straně topeniště objevuje plamen.



9.5 Regulace komínových plynů

Modely kamen, která mají toto zařízení, mají možnost regulace - viz obrázek níže.



10 INSTALACE

Krbová kamna musí být napojena do vhodného komína. Připojení musí být co nejkratší a rovné, případně jen s mírným obloukem. Spoje musí být utěsněné. **Je nutno dodržovat národní, evropské a místní předpisy v oblasti stavebnictví a požární ochrany. Podrobnější informace Vám poskytne Váš kominík.**

V místě instalace musí být dostatečný přívod vzduchu pro spalování. Průměr kouřovodu musí být alespoň stejný jako otvor pro odvod kouře (Ø120 mm). Ústí musí být připevněno ke zdi tak, aby umožnilo připojení kouřovodu.

Před instalací zkontrolujte, zda má podlaha dostatečnou nosnost; v případě nedostatečné nosnosti proveďte její zpevnění.

Výrobce není zodpovědný v případě modifikace výrobku a za používání neoriginálních náhradních dílů.

11 POŽÁRNÍ BEZPEČNOST

Při instalaci krbových kamen je nutno dodržovat tato bezpečnostní opatření:

- a. Je nutno dodržet minimální bezpečnou vzdálenost od předmětů a kusů nábytku, které jsou hořlavé či citlivé na vysoké teploty (nábytek, dřevěné a plastové předměty, oděvní součásti, papír a jiné hořlavé materiály). **Všechny stanovené minimální bezpečné vzdálenosti je nutno dodržet, výjimky jsou NEPŘÍPUSTNÉ.**
- b. Před krbová kamna nelze umisťovat hořlavé předměty či materiály. Minimální vzdálenost, v níž mohou být takové předměty umístěny, činí **100 cm**. Pokud jsou krbová kamna instalována na podkladu z hořlavých materiálů, musí být podklad překryt žáruvzdorným materiálem.
- c. Pokud je výrobek instalován na podlaze, která není ohnivzdorná, musíte pod krbová kamna vložit ohnivzdorný základ (např. kovovou či kamennou desku). Rozměry této desky musejí přesahovat půdorys krbových kamen, a to o **30 cm** po stranách a **50 cm** před dvířky.
- d. Nad krbovými kamny nesmí být umístěny žádné hořlavé materiály.
- e. Pokud jsou krbová kamna v provozu, musí být vložen popelník. Pevné produkty spalování (popel) je nutno shromažďovat v hermetické, ohnivzdorné nádobě. V krbových kamnech nelze zatápnět, pokud jsou v atmosféře přítomny plyny či výpary (např. z lepidel, benzínu, atd.). V blízkosti krbových kamen nikdy neopouštějte hořlavé materiály. Během spalování jsou zahřívána vrátka, plochy kamen, sklo, ručky, knoflíky a přední část kamen. Prosíme, vyhněte se kontaktu s těmito částmi bez rukavic a odpovídajícího náradí.
- f. Pokud jsou krbová kamna v provozu, dvířka musí být uzavřena.
- g. Používání nevhodného či vlhkého paliva vede k usazování krezotu na stěnách komína, což v dlouhodobém horizontu může vést k požáru v komíně.
- h. Informujte děti o nebezpečí, zabraňte jim kontakt s kamny, abyste se vyhnuli nepříjemným následkům.

11.1 PRVNÍ POMOC

V případě požáru v kouřovodu či v komíně:

- a. zavřete dveře,
- b. zavřete regulátory vzduchu,
- c. uhasete požár sněhovým či práškovým hasicím přístrojem,
- d. zavolejte **HASIČE**.

NEHASTE POŽÁR PROUDEM VODY.

Po uhašení požáru je nutno nechat komín zkontrolovat odborníkem na případné praskliny či netěsnosti.

12 PŘÍVOD VZDUCHU DO MÍSTA INSTALACE BĚHEM HOŘENÍ

Vzhledem k tomu, že kamna používají na hoření vzduch z místa instalace, je nezbytné, aby dostatečná dávka vzduchu proudila do samé místnosti, ve které se kamna nachází.

V případě hermetického uzavření oken a dveří (např. u domů splňujících požadavky na energetickou hospodárnost) nemusí být větrání a cirkulace vzduchu dostačující, což může ohrozit bezpečnost přítomných osob.

Do místnosti, v níž jsou krbová kamna umístěna, je tedy nutno zajistit dostatečný přísun vzduchu. Lze tak učinit pomocí vzduchové průchodky, požadovaný objem vzduchu činí maximálně 20m³/h. Vstup vzduchu musí být chráněn sítkou či roletkou.

Pokud je v místnosti instalován aspirátor, vzniká podtlak s přítomností spalin (kouř, zápach). Proto je nutno zajistit lepší cirkulaci čerstvého vzduchu.

Podtlak v digestoři může vést k nasávání kouře, což může mít neblahé následky pro lidské zdraví.

13 PŘÍPUSTNÉ/NEPŘÍPUSTNÉ PALIVO

Za přípustné palivo se považuje našťípané dřevo a rovněž dřevěné brikety. Palivové dřevo musí být naprosto suché (max. obsah vlhkosti 20%).

Mokré dřevo ztěžuje zatápění, neboť většina energie se spotřebovává na odpařování vody ve dřevě obsažené. Přítomnost vlhkosti pak dále snižuje teplotu a způsobuje kondenzaci vody nejprve v ohništi krbových kamen a následně v komíně.

V krbových kamenech nelze spalovat mimo jiné tyto materiály: uhelný prach, zbytky kůry, mokré či lakované dřevo, plasty či materiály organického původu, jinak zaniká záruka na výrobek.

Typ	kg/m ³	kWh/kg vlhkost 20 %
Buk	750	4,0
Dub	900	4,2
Jilm	640	4,1
Topol	470	4,1
Tis*	660	4,4
Smrk*	450	4,5
Borovice *	550	4,4

*dřevo, které není vhodné jako palivo

Papír a karton lze použít pouze na podpal běžného paliva.

Spalování odpadu je ZAKÁZÁNO, neboť by mohlo dojít k poškození krbových kamen i komína, ohrožení zdraví a tvorbě nepříjemného zápachu.

Palivové dřevo není uzpůsobeno k nepřetržitému provozu krbových kamen, proto tedy topení přes celou noc není možné.

POZOR: dlouhodobé používání aromatického palivového dřeva má nepříznivé účinky na litinové části krbových kamen.

14 ZATÁPĚNÍ

Při prvním zatápění v krbových kamnech bude cítit specifický zápach, jenž vzniká v důsledku stabilizace ochranného nátěru. Zajistěte dostatečné větrání místnosti. Při prvním zatápění se doporučuje použít menší množství dřeva a teplotu postupně zvyšovat.

Během zatápění je nutno sledovat následující:

1. Zkontrolujte, zda je v místnosti, kde jsou krbová kamna umístěna, dostatečná cirkulace vzduchu.
2. Při prvních několika zatápění nepřetěžujte topeniště (vloďte alespoň polovinu množství dřeva uvedeného v návodu) a nechte oheň nepřetržitě hořet po dobu 6-10 hodin. Regulátor je třeba otevřít méně, než předepisuje návod.
3. Opakujte tento postup 4-5x, případně i vícekrát.
4. Následně můžete množství dřeva zvyšovat (při dodržení maximálního množství uvedeného v návodu) a nechat oheň hořet delší dobu.
5. Během prvních několika zatápění nepokládejte na krbová kamna žádné předměty a zamezte jejich kontaktu s plochami opatřenými nátěrem.
6. Po tomto záběhu můžete výrobek používat dle návodu, vyhněte se však skokovému zvyšování teploty a přetěžování.
7. K zatápění používejte třísky a papír, případně jiné podpalovače. Používání jakýchkoli tekutin, např. alkoholu, benzínu či nafty je ZAKÁZÁNO.
8. **Postup zatápění:** Otevřete primární i sekundární regulátor vzduchu a regulační klapku odvodu spalin a zapalte oheň.
9. Po dosažení stabilního provozního režimu (10 až 15 min) nastavte primární regulátor vzduchu na požadovaný provozní režim.
10. Otvory pro přívod vzduchu (primární a sekundární) musí být otevřeny zároveň pouze do doby dosažení stabilního provozu krbových kamen. Kamna nesmí být nikdy přetěžována.

Nadměrné množství paliva a nadměrné množství přiváděného vzduchu může vést k poškození krbových kamen.

15 BĚŽNÝ PROVOZ

POZNÁMKA: Pokud jsou krbová kamna v provozu, lze z bezpečnostních důvodů otevírat dvířka topeniště pouze za účelem přikládání paliva. Vzhledem ke značným rozměrům dvířek přikládejte palivo pouze krátce po zatopení, nikoli poté, co se oheň intenzivně rozhoří.

Před otevřením dvířek topeniště se přesvědčte, zda oheň již hoří (oheň musí být nízké intenzity), otevřete primární regulaci vzduchu a klapku odvodu spalin.

Za účelem vyrovnání tlaků otevřete dvířka na 2-3 cm a ponechte je v této poloze po dobu 10 vteřin.

Poté dvířka otevřete, přiložte dřevo a rozložte jej na roštu (s rozestupy cca 2 cm, jak ukazují obrázky).



Druhou vrstvu palivového dřeva umístěte příčně dle obrázků. Rozestupy mezi jednotlivými kusy dřeva by opět měly činit cca 2 cm.



Zavřete dvířka topeniště a po stabilizaci prvních plamenů (po cca 5 minutách) uzavřete primární regulaci vzduchu.

Otvory přívodu vzduchu (primární a sekundární) by měly být otevřeny současně pouze do okamžiku dosažení stabilního provozu krbových kamen.

Nejlepšího spalování lze dosáhnout, pokud většina vzduchu prochází sekundární regulací vzduchu.

Krbová kamna nikdy nepřetěžujte!

Záruka se nevztahuje na poškození způsobené přehřátím.
Krbová kamna vždy používejte s uzavřenými dvířky, aby nedocházelo k přehřívání.
Regulace by měla být nastavena takto:

Palivo	Sekundární vzduch	Primární vzduch
Dřevo	Otevřen	Uzavřen
Množství dřeva za hodinu:	1,4 kg	

Kromě nastavování vzduchu pro hoření záleží intenzita hoření a výhřevná hodnota také na komíně. Dobrý komín vyžaduje méně nastavování vzduchu pro hoření.

Ověřte si, jakou barvu má kouř, který vychází z komína. Pokud je černý nebo šedý, znamená to, že spalování není úplné (je potřeba větší množství sekundárního vzduchu).

16 PROVOZ V PŘECHODNÉM OBDOBÍ

V období mezi topnými sezónami, pokud jsou venkovní teploty vyšší nebo pokud teplota náhle vzroste, může nastat situace, kdy spaliny nelze zcela odvést z komína.

Přítomnost zbytků spalin lze poznat podle ostrého zápachu; situaci lze vyřešit častějším prohrábnutím roštu, zvýšením průtoku vzduchu v kamnech a přiložením malého množství paliva, které hoří rychleji a stabilizuje tak proudění vzduchu.

Zkontrolujte, zda jsou otvory určené k čištění komína a k napojení do komína řádně utěsněny.

17 ČIŠTĚNÍ

Instalaci Vašich kamen, spojení s komínem a ventilaci musí zkontrolovat Váš kominík. Pro čištění obarvených ploch používejte vodu s pěnou nebo neagresivní a chemicky neutrální materiály.

Sklo se čistí vodou s práškem vždy, když je studené, jinak by došlo k prasknutí skla. Před zapálením kamen sklo musí být suché. Nepoužívejte chemicky agresivní prostředky, které mohou zničit povrch skla.

Prasknutí skla: Sklo je vyráběno do teploty 700°C nemělo by být vystaveno teplotním šokům. K rozbití skla může dojít mechanickým způsobem (náraz, násilné otevření dveří atd.) Výměna skla nepodléhá záruce.

DŮLEŽITÉ: Náhradní díly používejte jen od výrobce. Kamna se nesmí přestavovat - měnit bez souhlasu výrobce. Pravidelně čistěte kamna, kouřovod i komín.

17.1 Čištění krbových kamen

Při vychladlých kamnech omyjte části opatřené nátěrem mýdlovou vodou nebo neagresivními, chemicky neutrálními a neabrazivními materiály. Omytý povrch osušte.

Sklo omyjte vodou s trochou čisticího prostředku. Před použitím krbových kamen musí být sklo suché.

Nepoužívejte abrazivní materiály, které by mohly povrch skla poškodit.

17.2 Čištění kouřovodu

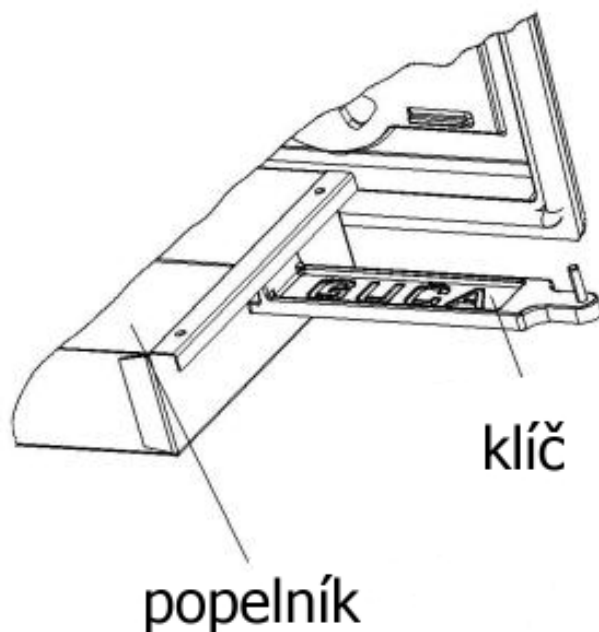
Celý kouřovod je nutno důkladně vymést alespoň jednou ročně, případně častěji dle potřeby (v případě nesprávné funkce). Kouřovod čistěte pouze při studených kamnech (tj. když se v nich netopí).

17.3 Čištění popelníku

Doporučujeme vysypávat popel každý den. Nikdy nenechte vrstvu popela dosáhnout až k roštu, tím by se omezila primární cirkulace vzduchu a oheň by pomalu vyhasl.

POZOR: Popel je nutno vysypat do ohnivzdorné uzavřené nádoby. Nádoba musí být umístěna na nehořlavém podkladu.

K vyprázdnění popelníku použijte příslušenství. Na vyprazdňování popelníku se používá vybavení. Vybavení se používá i na protřepání žhavého uhlí a popelníku roštu, jak lze vidět na obrázku.

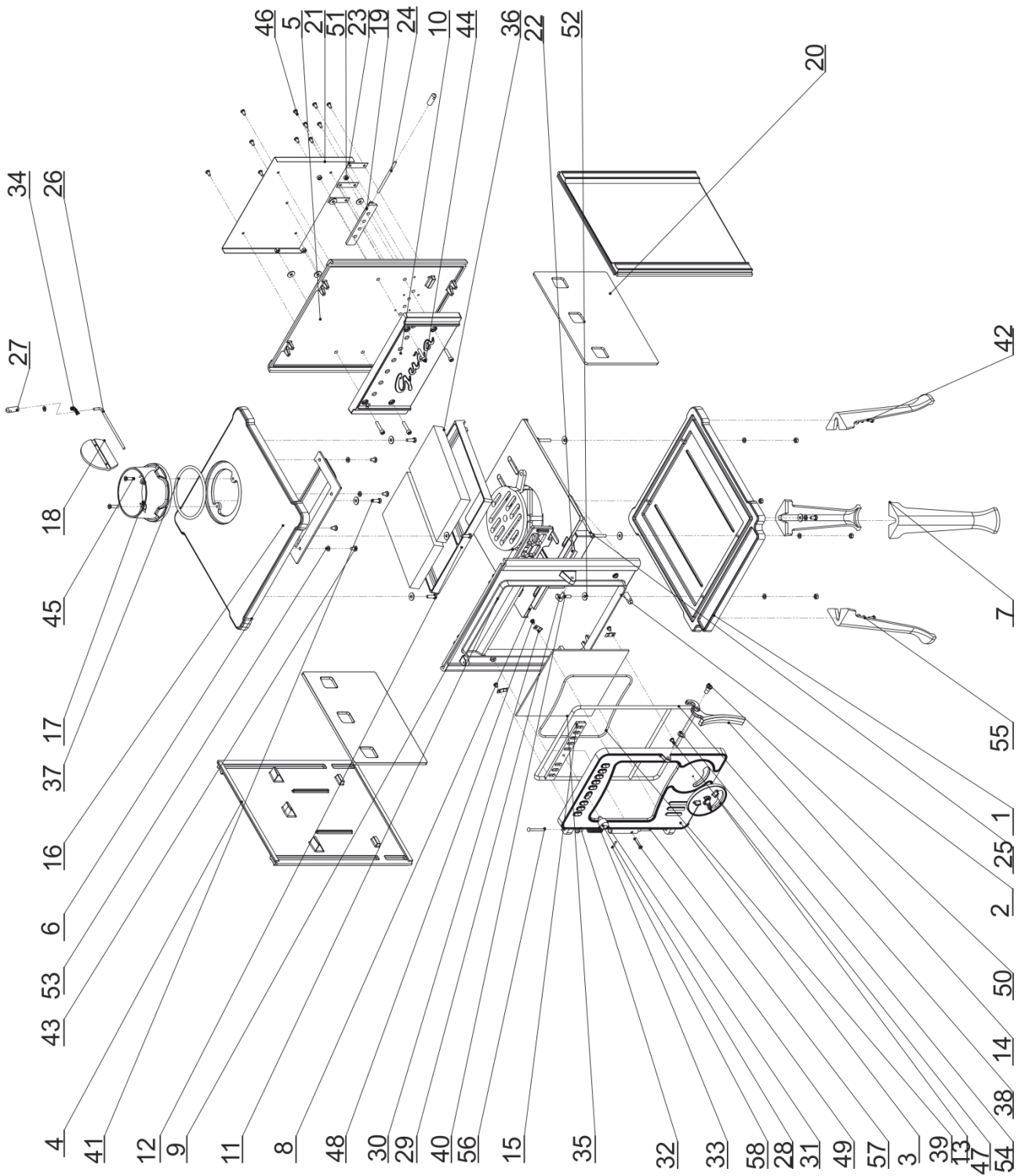


17.4 Období mimo provoz

Vyčistěte topeniště, kouřovod a komín a vymeťte veškerý popel a ostatní usazeniny. Zkontrolujte stav těsnění, v případě potřeby je vyměňte. Zajistíte tak bezproblémový provoz krbových kamen.

Pokud jsou kamna umístěna ve vlhkém prostředí, umístěte do topeniště prostředek vysušující vzduch. Pokud chcete zachovat estetický vzhled krbových kamen, chraňte vnitřní litinové stěny neutrální vazelínou.

18 SOUČÁSTI KRBOVÝCH KAMEN



58	Elastična čivija	∅ 3 x 20		DIN 1481, ISO 8752	1
57	Zakovica ∅ 5	∅ 50 x 30		DIN 660, ISO 1051	1
56	Zakovica ∅ 5	∅ 50 x 45		DIN 660, ISO 1051	1
55	Podloška za M6 rascepljena	# 1,6 x ∅11 / ∅ 6,5		DIN 127	4
54	Elastična podloška	#0,8 x ∅18 x ∅10,5		DIN 137	1
53	Podloška za M6	# 1,6 x ∅12 / ∅ 6,4		DIN 125, ISO 7089	9
52	Podloška za M6 široka	# 1,6 x ∅18/∅6,4		DIN 9021, ISO 7093-1	16
51	Navrtka	M6		DIN 934, ISO 4032	8
50	Vijak za ručicu	M8, ∅14 x 28		DIN 923	1
49	Vijak sa upuštenom glavom	M5x30		DIN 965, ISO 7046	1
48	Vijak sa sočivastom glavom	M5x6		DIN 7985, ISO 7045	4
47	Vijak sa sočivastom glavom	M5x12		DIN 7985, ISO 7045	1
46	Vijak sa sočivastom glavom	M5x10		DIN 7985, ISO 7045	11
45	Vijak sa upuštenom glavom	M6x25		DIN 965, ISO 7046	2
44	Vijak sa cilindričnom glavom	M6x30		DIN 912, ISO 4762	4
43	Vijak sa sočivastom glavom	M6x10		DIN 7985, ISO 7045	4
42	Vijak sa šestostranom glavom	M6x12		DIN 933, ISO 4017	4
41	Vijak sa šestostranom glavom	M6x20		DIN 933, ISO 4017	4
40	Vijak sa šestostranom glavom	M6x35		DIN 933, ISO 4017	4
39	Pletenica za staklo	∅4x800	Bezazbestna pletenica		1
38	Pletenica za vrata	∅8x1370	Bezazbestna pletenica		1
37	Pletenica za štucnu	∅6x375	Bezazbestna pletenica		1
36	Vermikulit	#25x245x140	Vermikulit	P.377	2
35	Vatrostalno staklo	#4x215x215		VS.004	1
34	Pritisna opruga	∅7,7/∅11x34	38Si7, Č.2130	P.318	1
33	Opruga	∅13,6/∅1,8x61	38Si7, Č.2130	P.028	1
32	Čaura opruge	∅16/∅9,8x14	EN 10025-S235JRG2 Č.0361	P.027	1
31	Cevčica opruge	∅17,2/∅14,2x75	EN 10025-S235JRG2 Č.0361	P.029	1
30	Držač stakla	#1,5x21x10	EN 10025-S235JRG2 Č.0361	P.376	4
29	Vijak za zabravljivanje	∅12x23	EN 10025-S235JRG2 Č.0361	P.375	1
28	Tuljak sekundara	∅20x32	EN 10025-S235JRG2 Č.0361	P.374	1

27	Tuljak žice rešetke	Ø12x30	EN 10025-S235JRG2 Č.0361	P.032	3	
26	Ručica dampera	Ø5x150	EN 10025-S235JRG2 Č.0361	P.017	1	
25	Žica za okretnu resetku	Ø5x270	EN 10025-S235JRG2 Č.0361	P.373	1	
24	Žica terca	Ø5x100	EN 10025-S235JRG2 Č.0361	P.372	1	
23	Drzac zice terca	#1x55x15	EN 10152-DC01 +Zn Č.0146 Zn	P.371	3	
22	Pepeljara	#1x413x267	EN 10152-DC01 +Zn Č.0146 Zn	P.369	1	
21	Zaštitnik zadnje strane	#1x331x220	EN 10152-DC01 +Zn Č.0146 Zn	P.368	1	
20	Bočna obloga	#6x300x208	EN-GJL-200	P.366	2	
19	Regulator terca	#6x130x25	EN-GJL-200	P.365	1	
18	Damper-pločica	Ø95x8,5	EN-GJL-200	P.306	1	
17	Štucna	Ø139x65	EN-GJL-200	P.305	1	
16	Usmerivač dima	#31x250x31	EN-GJL-200	P.018	1	
15	Regulator sekundara	#5x189x25	EN-GJL-200	P.364/A	1	
14	Ručica	#142x75	EN-GJL-200	P.363	1	
13	Regulator primarnog vazduha	Ø100x20	EN-GJL-200	P.362	1	
12	Ram-nosač vermikulita	#26x310x270	EN-GJL-200	P.361	1	
11	Zaštitnik stakla	#32x260x80	EN-GJL-200	P.360	1	
10	Zadnja obloga	#20x320x160	EN-GJL-200	P.359	1	
9	Rešetka	Ø150x27	EN-GJL-200	P.132	1	
8	Nosač rešetke	#34x357x332	EN-GJL-200	P.357	1	
7	Nogar	85x60x264	EN-GJL-200	P.356	4	
6	Plotna	#20x380x380	EN-GJL-200	P.355	1	
5	Zadnja strana	#42x392x362	EN-GJL-200	P.354	1	
4	Bočna strana	#34x390x340	EN-GJL-200	P.353	2	
3	Vrata	#40x265x372	EN-GJL-200	P.352	1	
2	Prednja strana	#58x392x362	EN-GJL-200	P.351	1	
1	Donji ram	#31x410x380	EN-GJL-200	P.350	1	
Poz.	Naziv	Dimenzije	Materijal	Oznaka/Standard	Kom.	
Tolerancija slobodnih mera		±0,1	±0,2	±0,3	±0,5	±0,8
JUS M.A1.410		0,5÷6	6÷30	30÷120	120÷315	315÷1000

Primedba:		Datum:	Ime i Prezime:	Potpis:	
	Crtao	30.03.2012.	Milan Purić		
	Konstruisao	30.03.2012.	Milan Purić		
	Pregledao	30.03.2012.	Sladana Gavrilović		
	Odobrio	30.03.2012.	Sladana Gavrilović		
	Razmera:	Naziv:			Broj sklopa: IKG - KC - PEC - 009
	1 : 2				Broj crteža: IKG - KC - PEC - 009

19 DOPORUČENÍ K OCHRANĚ ŽIVOTNÍHO PROSTŘEDÍ

Výrobek:

- K výrobě byly použity recyklovatelné materiály. Při likvidaci výrobku je nutno dodržovat příslušný zákon o ochraně životního prostředí.
- Používejte výhradně doporučená paliva.
- Je zakázáno spalovat organický a anorganický odpad (plasty, textil, dřevo napuštěné olejem, lakované dřevo, atd.), při jehož hoření se uvolňují karcinogenní a jiné nebezpečné látky.

Obalový materiál:

- Obalový materiál je 100% recyklovatelný.
- Při likvidaci obalu dodržujte příslušné předpisy.
- Obalový materiál (plastové sáčky, polystyrén, atd.) a další potenciálně nebezpečné materiály udržujte mimo dosah dětí.

20 ZÁRUKA

Výrobce poskytuje záruku na veškeré části vyrobené z litiny a oceli. Záruční doba činí dva roky ode dne nákupu výrobku pod podmínkou dodržení veškerých pokynů uvedených v návodu.

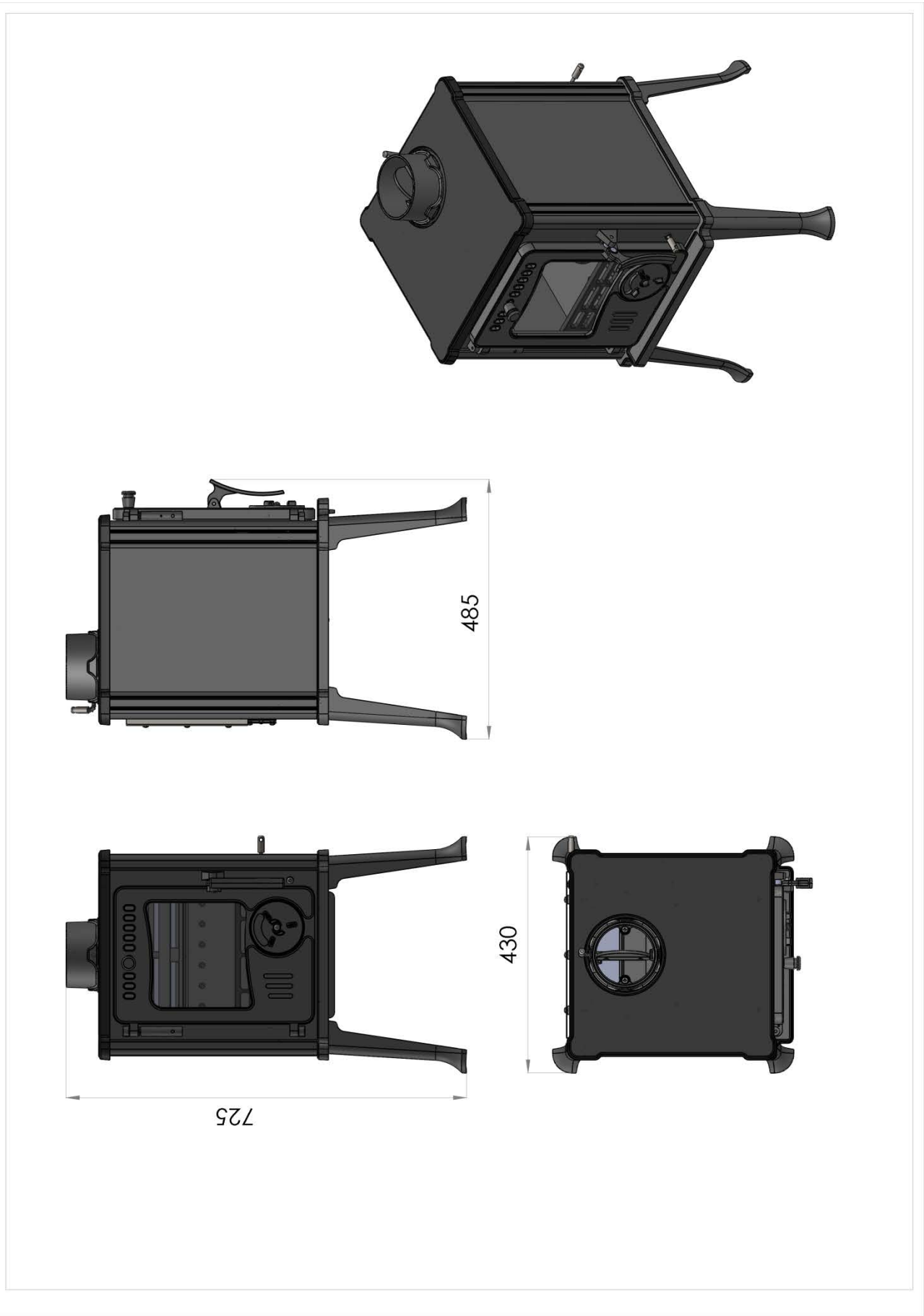
Těsnění jsou považována za materiál podléhající opotřebení. Sklo je žáruvzdorné do teploty 700 °C a lze jej rozbít pouze mechanicky, proto se na něj záruka nevztahuje. Záruka se dále nevztahuje na ochranné materiály (nátěr, galvanické vrstvy).

Záruka zaniká v případě nedodržení pokynů uvedených v návodu, mechanického poškození, přehřátí, použití nesprávného paliva, nesprávné instalace komína, použití nevhodných součástí a v případě neodborných zásahů.

V případě reklamací či nejasností týkajících se našeho výrobku se, prosím, obraťte na místního distributora, případně přímo na výrobce. Naše oddělení poprodejních služeb je Vám neustále k dispozici.

Věříme, že jste se s tímto návodem pečlivě seznámili a že se při provozu krbových kamen nesečkáte s žádnými potížemi.

21 TECHNICKÝ NÁKRES



Distribuce pro Českou republiku a Slovensko:



Venbos s.r.o.

Petržilkova 2583/13, 158 00 Praha 5

info@kamnaguca.cz

www.kamnaguca.cz

+420 235 521 020

+420 235 523 551