



Model:

Guliver LEVÝ



IKL - Industrijski kombinat livnica doo Guča
Albanske Spomenice bb, 32230 Guča
Tel: +381 32 306 000, +381 32 854 304
E mail: office@ikl.rs

Naším váženým zákazníkům:
Koupí toho sporáku jste nám projevili důvěru, kterou nezklameme. Vaše očekávání budou splněna díky vlastnostem a konstrukci našeho sporáku, které v kategorii obdobných výrobků patří mezi nejlepší.
S úctou Vaše GUČA



IKL LIVNICA - GUČA

OBSAH:

| | |
|---|----|
| OBSAH:..... | 2 |
| 1 ÚVODNÍ POZNÁMKY..... | 4 |
| VÝROBCE NENESE ŽÁDNOU ODPOVĚDNOST ZA ŠKODY VZNIKLÉ NEDODRŽENÍM TĚCHTO POKYNŮ..... | 4 |
| 2 TECHNICKÉ ÚDAJE | 5 |
| 3 PROVOZ SPORÁKU | 6 |
| 3.1 Popis | 6 |
| 3.2 Instalace..... | 6 |
| 3.3 Uvedení do provozu | 6 |
| 3.4 Větrání | 6 |
| 4 KOMÍN | 7 |
| 4.1 Proudění vzduchu | 7 |
| 4.2 Všeobecné informace | 7 |
| 4.3 Doporučení pro komín..... | 8 |
| 4.4 Napojení sporáku do komína..... | 8 |
| 4.5 Vymetání komína..... | 8 |
| 5 PALIVOVÉ DŘEVO..... | 9 |
| 5.1 Sušení dřeva | 9 |
| 6 DÍLY PODLÉHAJÍCÍ OPOTŘEBENÍ | 10 |
| 7 POKYNY PRO OBDOBÍ, KDY SE SPORÁK NEPOUŽÍVÁ..... | 10 |
| 8 ŘEŠENÍ PROBLÉMŮ | 10 |
| 8.1 Problémy týkající se funkčnosti | 10 |
| 8.2 Problémy se zapálením sporáku..... | 10 |
| 8.3 Vycházející dým | 10 |
| 8.4 Znečištění skla..... | 11 |
| 8.5 Kondenzace | 11 |
| 9 TECHNICKÝ POPIS | 11 |
| 9.1 Popis | 11 |

| | | |
|------|---|----|
| 9.2 | PRIMÁRNÍ regulace vzduchu | 12 |
| 9.3 | SEKUNDÁRNÍ regulace vzduchu..... | 12 |
| 9.4 | Regulace komínových plynů | 13 |
| 10 | INSTALACE | 14 |
| 11 | POŽÁRNÍ BEZPEČNOST | 16 |
| 11.1 | PRVNÍ POMOC | 16 |
| 12 | PŘÍVOD VZDUCHU DO MÍSTA INSTALACE BĚHEM HOŘENÍ..... | 17 |
| 13 | PŘÍPUSTNÉ/NEPŘÍPUSTNÉ PALIVO | 17 |
| 14 | ZATÁPĚNÍ..... | 18 |
| 15 | BĚŽNÝ PROVOZ | 19 |
| 16 | PROVOZ V PŘECHODNÉM OBDOBÍ..... | 20 |
| 17 | ČIŠTĚNÍ..... | 20 |
| 17.1 | Čištění sporáku | 20 |
| 17.2 | Čištění kouřovodu..... | 20 |
| 17.3 | Čištění popelníku | 21 |
| 17.4 | Období mimo provoz..... | 21 |
| 18 | SOUČÁSTI SPORÁKU | 22 |
| 19 | DOPORUČENÍ K OCHRANĚ ŽIVOTNÍHO PROSTŘEDÍ | 25 |
| 20 | ZÁRUKA..... | 25 |
| 21 | TECHNICKÝ NÁKRES..... | 26 |



1 ÚVODNÍ POZNÁMKY

Přečtěte si, prosím, pečlivě tyto poznámky a řiďte se jimi. V tomto návodu najdete informace o sporáku a pokyny k jeho instalaci a údržbě.

Účinnost a bezpečný provoz sporáku jsou podmíněny správnou instalací, kterou musí provést odborník v souladu s příslušnými normami a bezpečnostními předpisy.

Při výběru umístění sporáku dbejte na zajištění plynulého proudění vzduchu. Podlaha a okolní předměty pak musejí být z nehořlavých materiálů.

Věnujte pozornost nosnosti podlahy. Pokud je pro sporák nedostatečná, je nutno po poradě s odborníky podlahu vyztužit nebo použít dodatečnou nosnou konstrukci. Pokud je podlaha vyrobena z hořlavých materiálů, je nutno ji chránit izolační deskou (z oceli, bronzu, mramoru, kamene atd.), přičemž deska musí přesahovat půdorys sporáku alespoň o 50 cm vpředu a o 10 cm po stranách.

Pohovky, křesla, závěsy a jiné hořlavé předměty zde neuvedené musejí být umístěny ve vzdálenosti alespoň 100 cm od přední strany sporáku, alespoň 50 cm ze zadní strany a od jejich boků.

Součásti sporáku vyrobené z litiny jsou opatřeny nátěrem žáruvzdornou barvou. Zpočátku se při provozu sporáku tvoří kouř a zápach, které jsou důsledkem procesu stabilizace barvy. Proto je nutno místnost, v níž je sporák umístěn, dobře větrat. Při prvním používání sporáku se vyhněte přítomnosti dětí a těhotných žen, ale také osob mající problémy s dýcháním.

Sporák je navržen k provozu se zavřenými dvířky.

Dvířka lze otvírat pouze za účelem příkládání. Je třeba otevírat je pomalu a umožnit tak postupné vyrovnání tlaku. Při rychlém otevření může prudce vzrůst intenzita plamene a množství kouře.

Příkládejte, pouze pokud ve sporáku hoří oheň.

Zamezte kontaktu skleněné výplně okénka s palivem, sklo by se mohlo ušpinit.

Sporák se při provozu intenzivně zahřívá, je tedy nutná opatrnost.

Nenechte děti pohybovat se či hrát si poblíž sporáku. Zajistěte průběžný přísun čerstvého vzduchu.

Je zakázáno vkládat do ohniště/topeniště výbušná zařízení a snadno vznětlivé látky či tyto látky pokládat na součásti sporáku.

Zamezte rozžhavení částí sporáku doruda. Nespalujte ve sporáku odpadové materiály nebo palivo, pro něž nejsou určena.

Instalace nekompatibilních součástí a úpravy bez předchozího souhlasu výrobce jsou zakázány.

Sporák je vyroben ze zdraví NEŠKODNÝCH materiálů. Výrobce si vyhrazuje právo na změny vzhledu a rozměrů bez předchozího upozornění.

Obalový materiál odložte na místo k tomu určené. Před použitím sporáku odstraňte kartonové, dřevěné či plastové prvky umístěné v ohništi sporáku. Při vybalování dbejte, abyste se neporanili o hřebíky.

Sporák, který již nebudete používat, odložte na místě k tomu určeném v souladu s příslušnými předpisy na ochranu životního prostředí a místními předpisy o nakládání s odpadovými materiály.

VÝROBCE NENESE ŽÁDNOU ODPOVĚDNOST ZA ŠKODY VZNIKLE NEDODRŽENÍM TĚCHTO POKYNŮ.

2 TECHNICKÉ ÚDAJE

Popis: Sporák na tuhá paliva odpovídající EN 13240

| | |
|--|--------------------------------------|
| Konstrukční systém | * |
| Výkon v kW | 10,5 |
| Účinnost % | 87 |
| Průměr kouřovodu v mm | 120 |
| Maximální množství paliva – dřeva v kg | 2,6 |
| Průměrný obsah CO při 13% O ₂ , vyjádřeno v % | 0,1007 |
| Emise výfukových plynů v °C - dřevo | 100,3 |
| Rozměry dvířek topeniště v mm (š x v) | 230 x 270 |
| Rozměry topeniště v mm (š x v x h) | 275 x 325 x 375 |
| Velikost trouby v mm (š x v x h) | 360 x 279 x 420 |
| Typ roštu | Otočný rošt |
| Výška sporáku v mm | 860 (s horním vývodem kouřovodu 905) |
| Šířka sporáku v mm | 900 |
| Hloubka sporáku (s madly) v mm | 665 |
| Hmotnost v kg | 177 |
| Hmotnost v kg (MASTEK) | 205 |
| Zadní vývod kouřovodu (výška osy nad podlahou) v mm | 745 |

Příslušenství: rukavice, klíč

- * Sporák je vybaven samozavíracím systémem
- * Sporák není vybaven samozavíracím systémem

3 PROVOZ SPORÁKU

3.1 Popis

Tento sporák je určen k vytápění interiéru a přípravě pokrmů na sporáku a v troubě. Teplo sálá skrz skleněnou výplň dvířek a litinové součásti sporáku.

Součásti sporáku jsou vyrobeny z litiny, výplň dvířek topeniště pak ze žáruvzdorného skla.

Sporák má primární a sekundární regulaci vzduchu, jimiž se nastavuje požadované množství vzduchu pro hoření.

Primární regulaci vzduchu je při roztápění (15-20 minut) třeba naplno otevřít.

Po stabilizaci provozu sporáku primární regulaci vzduchu zavřete.

Sekundární regulace zajišťuje čistotu skleněné výplně a umožňuje přidavné spalování.

3.2 Instalace

Instalace musí být provedena odborníky seznámenými s bezpečnostními předpisy platnými pro instalaci sporáku. Nesprávná instalace sporáku může být příčinou mimořádných událostí (požár v komíně, spálení izolace atd.).

3.3 Uvedení do provozu

Při prvním zatopení vydává sporák kouř a zápach, jenž vychází z ochranného nátěru. Jedná se o běžný jev, neboť barva se stabilizuje teprve při teplotě nad 350°C. JE NUTNO ZAJISTIT DOSTATEČNÉ ODVĚTRÁNÍ MÍSTNOSTI.

Před zatopením je nutno otřít všechny součásti sporáku a odstranit tak prach a nečistoty.

Při prvních několika použití sporáku je pro účely vyzkoušení a záběhu nutno snížit předepsané množství paliva na polovinu.

3.4 Větrání

Pokud není zajištěn vnější přívod vzduchu pro spalování, musí být zajištěno dostatečné větrání místnosti, v níž je sporák umístěn.

Dostatečné větrání je nezbytné pro správnou funkci sporáku bez ohrožení osob pobývajících v místnosti, neboť sporák spotřebovává kyslík. Je tedy naprosto nezbytné, aby místnost byla opatřena regulovatelnými větracími prvky.

POZOR

V případě nedodržování návodu na použití nenese výrobce žádnou odpovědnost. Úpravy na kamnech nejsou povolené.

4 KOMÍN

Zvláštní pozornost je nutno věnovat komínu, jenž musí být navržen v souladu s příslušnými standardy. Dále je nutno zajistit pravidelnou údržbu komína. Sporák je napojen do komína přírubou na horní nebo zadní straně a kouřovodem připojeným tak, aby byla zajištěna těsnost a ničím nerušený odvod kouře ze sporáku do komína. Kouřovod nesmí zasahovat příliš hluboko do komína, jinak by zmenšoval jeho průřez, a tedy narušoval proudění v komíně.

4.1 Proudění vzduchu

Nedostatečné proudění vzduchu je hlavní příčinou všech stížností na špatnou funkci sporáku! Odtah nutný pro tento typ sporáku činí 12 ± 2 Pa.

Nižší hodnota neumožňuje řádné spalování, což vede k hromadění částic uhlíku a nadměrné kouřivosti.

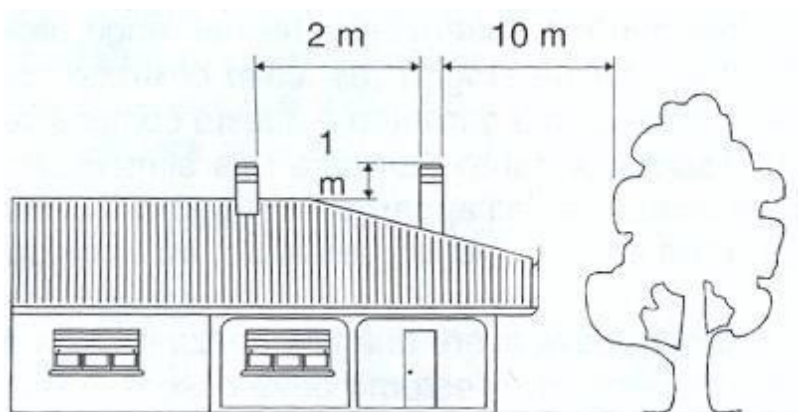
V případě příliš vysokého průtoku vzduchu probíhá spalování příliš rychle a teplo uniká komínem. Pokud hodnota odtahu přesahuje 15 Pa, je průtok vzduchu nutno regulovat instalací klapky.

Příznaky nesprávného proudění vzduchu jsou následující:

- zašpiněné sklo
- kouř pronikající do místnosti
- přehřívání sporáku
- nedokonalé spalování

4.2 Všeobecné informace

Pro ideální proudění vzduchu v komíně musí komín přečnivat nad okraj střechy alespoň o jeden metr. Komín nesmí být stíněn okolními objekty.



Rozměry komína se liší podle modelu. Ovšem, kvůli zabezpečení dobrého průtoku kouře musí být část otvoru na vzduch na jeho výstupu vždy dvakrát větší než povrch kouřovodu, zatímco kryt komína nikdy nesmí bránit průtoku vzduchu.

Komín musí zajišťovat odvod kouře i za silného větru a nepříznivých povětrnostních podmínek a bránit zpětnému proudění kouře. V mnoha případech tomu tak není, a proto právě komín představuje nejčastější příčinu nespokojenosti a stížností.

Nedostatečná údržba komína může být příčinou nedostatečného odtahu kouře, neboť do komína může propadávat materiál, z něž je komín vyroben, např. malta či kusy cihel nebo cizí předměty, případně se v něm mohou usazovat produkty spalování.

Komín musí být tepelně izolován, aby nedocházelo ke kondenzaci. Vnitřní povrch komína musí být hladký a vyrobený z materiálů odolných proti vysokým teplotám a chemickým látkám.

4.3 Doporučení pro komín

Komín musí být zevnitř hladký, nepropustný pro plyny a s tepelnou izolací.

4.4 Napojení sporáku do komína

Kouřovod spojující sporák s komínem nesmí mít nikdy menší průměr, než je ústí vývodu ze sporáku.

Kouřovod musí být co nejkratší a spoje musí být hermeticky utěsněny. Napojení do komína musí být provedeno stálou a pevnou trubkou. Zaústění do komína musí být provedeno napevno a utěsněno.

POZOR: Případné hořlavé součásti umístěné do vzdálenosti 20 cm od kouřovodu musí být nahrazeny ohnivzdornými součástmi a žáruvzdornými materiály.

Průměr kouřovodu propojujícího sporák a komín nesmí být menší než průměr otvoru pro odvod kouře ze sporáku.

Kouřovod ved'te tak, aby v něm bylo co nejméně oblouků a vodorovných částí. V každém případě zajistěte, aby sklon činil alespoň 2/3 cm na jeden metr délky.

Je přísně zakázáno napojovat do komína, na který je již napojen sporák GULIVER, jiná zařízení spalující plyn nebo paliva s vysokou odparností!

Zamezte zmenšení průřezu komína příliš hlubokým zasunutím kouřovodu sporáku.

Optimální odtah komína činí 12±2 Pa. Měření je třeba provést při zahřátých krbových kamnech. Pokud naměřená hodnota odtahu přesahuje 15 Pa, je nutno ji snížit vestavěním dodatečné regulační klapky do kouřovodu nebo komína.

4.5 Vymetání komína

Doporučuje se vymést komín před zahájením každé topné sezóny. Tuto práci musí provést kominík, jenž zároveň může provést revizi komína (kontrola na případné usazeniny).

Komín je nutno vymést pokaždé, když zaznamenáte zhoršený odvod plynů ze sporáku.

Při vymetání sazí a nespálených zbytků paliva používejte náležité příslušenství a ochranné pomůcky. Čištění provádějte, když jsou kamna vychladlá!

5 PALIVOVÉ DŘEVO

Používejte výhradně suché dřevo! Používejte jen dřevo nejvyšší kvality a dbejte, aby při přiložení do sporáku bylo suché.

Mějte na paměti, že pokud je dřevo mokré, jeho výhřevnost podstatně klesá, neboť značná část produkovaného tepla je využita k odpařování vlhkosti. S usazováním vlhkosti v komíně navíc podstatně roste riziko jeho zanesení.

Optimální vlhkost dřeva je do 20 %.

5.1 Sušení dřeva

Mokré dřevo špatně hoří a ztěžuje zatápění, snižuje účinnost sporáku a poškozuje komín. Vodní pára navíc nese produkty kondenzace, např. kyselinu octovou, alkohol, metylalkohol a dehet, což přispívá k tvorbě usazenin poškozujících sporák i komín.

Čerstvě nařezané dřevo není jako palivo vhodné. Největší část energie, která se jeho spalováním vytvoří, je využita na odpařování vlhkosti, neboť strom zbavený kůry obsahuje cca. 75 % vody.

Pokud má být dřevo suché (obsah vlhkosti 15 % - 20 %), je nutno strom nařezat na požadovanou délku v zimě a rozštípat na kusy o maximálním průměru 8–15 cm. Poté jej uskladněte na krytém a dobře větraném místě alespoň na 2 roky (v případě dubu 4 roky). Nejprve je nutno nechat jej zmoknout, aby se odstranil tanin (kyselina tříslová).

Dřevo musí být naskládáno způsobem umožňujícím cirkulaci vzduchu dostatečnou pro odvod vlhkosti.

| DRUH DŘEVA | JAKOST |
|------------|--------------|
| HABR | VÝBORNÁ |
| DUB | VÝBORNÁ |
| JASAN | VELMI DOBRÁ |
| JAVOR | VELMI DOBRÁ |
| BŘÍZA | DOBRÁ |
| JILM | DOBRÁ |
| BUK | DOBRÁ |
| VRBA | DOSTATEČNÁ |
| JEDLE | DOSTATEČNÁ |
| BOROVICE | ŠPATNÁ |
| MODŘÍN | ŠPATNÁ |
| LÍPA | VELMI ŠPATNÁ |
| TOPOL | VELMI ŠPATNÁ |

NIKDY NEPOUŽÍVEJTE:

Nevyzrálé či mokré dřevo, dřevo již dříve použité k jiným účelům (natřené a olejem napuštěné dřevo, prazce, štěpky, překližky atd.), koks a uhlí s velmi vysokou výhřevností.

**PŘI POUŽITÍ VÝŠE UVEDENÝCH MATERIÁLŮ A VZNIKU ŠKOD S TÍM
SOUVISEJÍCÍCH ZANIKÁ ZÁRUKA A ODPOVĚDNOST VÝROBCE**

6 DÍLY PODLÉHAJÍCÍ OPOTŘEBENÍ

Následující součásti jsou považovány za díly podléhající opotřebení a nevztahuje se na ně záruka.

Veškerá těsnění, skleněné součásti, vložka topeniště, nátěr, keramické díly a komponenty s chemickou povrchovou úpravou (chromované, niklované a galvanizované díly). Záruka se nevztahuje na poškození způsobené nesprávnou instalací, nesprávným napojením v rozporu s pokyny dodanými s výrobkem nebo nesprávnou funkcí z důvodu nekvalifikovaného či neoprávněného použití.

7 POKYNY PRO OBDOBÍ, KDY SE SPORÁK NEPOUŽÍVÁ

Po vyčištění topeniště, kouřovodu a komína a úplném vymetení popela a dalších usazenin uzavřete dvířka topeniště a regulační prvky; pokud chcete sporák odpojit od komína, musíte uzavřít napojovací otvory a umožnit tak používání komína pro jiná zařízení, které jsou k němu připojena.

Komín je nutno vymést alespoň jednou ročně. Dále je třeba zkontrolovat a v případě potřeby vyměnit těsnění.

Pokud je v místnosti, kde budete sporák skladovat, přítomna vlhkost, doporučujeme umístit do topeniště látky vysušující vzduch. Pokud chcete zachovat estetický vzhled sporáku, chraňte vnitřní litinové stěny neutrální vazelínou.

8 ŘEŠENÍ PROBLÉMŮ

8.1 Problémy týkající se funkčnosti

- Zkontrolujte, zda je kouřovod řádně zaústěn do komína
- Zkontrolujte odtah komína
- Zkontrolujte tepelnou izolaci a náležitý stav komína
- Zkontrolujte funkčnost regulace vzduchu
- Zkontrolujte přívod vzduchu do sporáku
- Zkontrolujte palivo

8.2 Problémy se zapálením sporáku

- otevřete primární regulátor vzduchu a klapku do komína
- použijte velmi suché dřevo
- provětrejte místnost, aby tam bylo dostatečné množství kyslíku
- komín musí být přizpůsoben sporáku, který používáte

8.3 Vycházející dým

- zkontrolujte, zda je primární regulace vzduchu otevřená
- zkontrolujte těsnost vstupu do komína
- zkontrolujte, zda popel nebo jiné zbytky nezanesly kouřovod
- zkontrolujte průtok vzduchu
- zkontrolujte průvan v komíně
- zkontrolujte těsnění

8.4 Znečištění skla

- Zkontrolujte kvalitu paliva, používejte pouze suché dřevo (vlhkost max. 20 %)
- Nadměrné množství paliva v topeništi
- Nedostatečný průtok vzduchu (ověřte napojení do komína)
- Vadná regulace; pokud je sekundární regulace vypnuta/uzavřena, sklo se v krátké době zašpiní

8.5 Kondenzace

Během prvních několik zatopení je přítomnost kondenzace běžná v důsledku rozdílných teplot okolí a sporáku.

Pokud problémy přetrvávají, zkontrolujte, zda není palivové dřevo mokré nebo nedostatečně vysušené.

Komín musí být bez vad a nesmí chladit odváděné plyny příliš rychle.

9 TECHNICKÝ POPIS

9.1 Popis

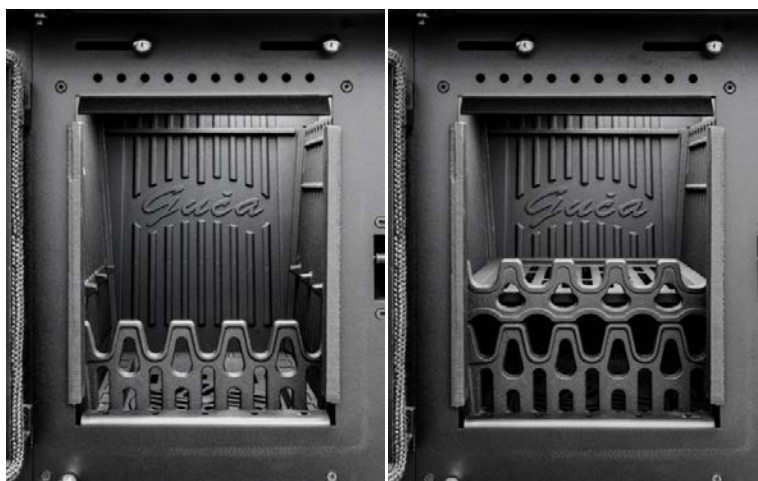
Sporák je určený k vytápění obytného prostoru a přípravě jídla (na varné desce a v troubě). Pokud potřebujete rychle vařit, přidávejte menší dávky paliva, otevřete přívod vzduchu a otevřete regulátor kouřových plynů. Pokud chcete jen zatopit, otevřete dvířka trouby. Pro souběžné vaření, pečení a vytápění se rukojeť regulátoru kouřových plynů zatlačí dovnitř a intenzita spalování se reguluje primárním řízením vzduchu.

Sporák Guliver má možnost regulace průtoku vzduchu pro hoření, čímž se zvolí režim sporáku, a zároveň se dosahuje vyššího stupně využití paliva.

Rám varné desky, všechna dvířka, obložení topeniště, rošt, který se může otáčet a vytahovat, přípojka pro odvod kouře a držadla jsou vyrobená z litiny. Sporák má na dvířkách ohniště a trouby sklo (odolné až do teploty 700 °C), které umožňuje pohled na plamen ohně a pohled do trouby na přípravu pokrmů. Na sklu trouby se nachází teploměr.

Těsnění jsou vyrobená z pletenců neobsahujících osinek. Lité a plechové části jsou chráněny tepelně odolnou barvou, zatímco jsou na určitých místech (rukojeti, madle) také chromované.

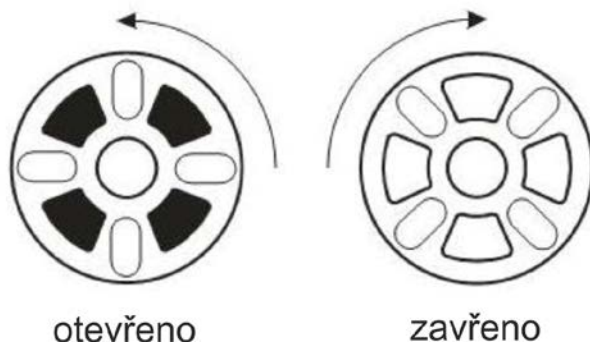
Sporák je vybavený dodatečným roštem, který se dle potřeby dává do stávajícího topeniště na k tomu určené opěrné body. Dodatečný rošt se používá, pokud chcete spotřebovat méně dřeva a snížit efekt vytápění, protože se zmenšuje velikost topeniště (letní provoz).



9.2 PRIMÁRNÍ regulace vzduchu

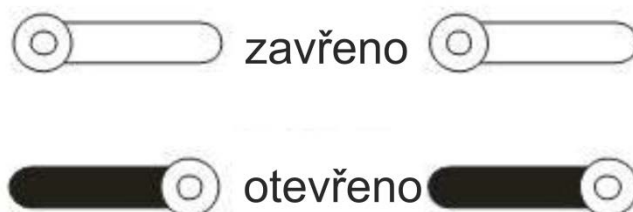
Regulátor umístěný pod dvířky sporáku řídí proudění vzduchu přes popelník a rošt směrem k palivu. Primární vzduch je nezbytný pro proces spalování a ovlivňuje intenzitu hoření. Popelník je nutno pravidelně čistit, aby popel nebránil v přísunu primárního vzduchu.

Primární regulace vzduchu musí být pouze v případě potřeby (při zatápění nebo při vysoké intenzitě hoření) při spalování paliva otevřena, protože jinak dřevo shoří příliš rychle a sporák se může přehřát. Funkce regulátoru je znázorněna na obrázku níže.



9.3 SEKUNDÁRNÍ regulace vzduchu

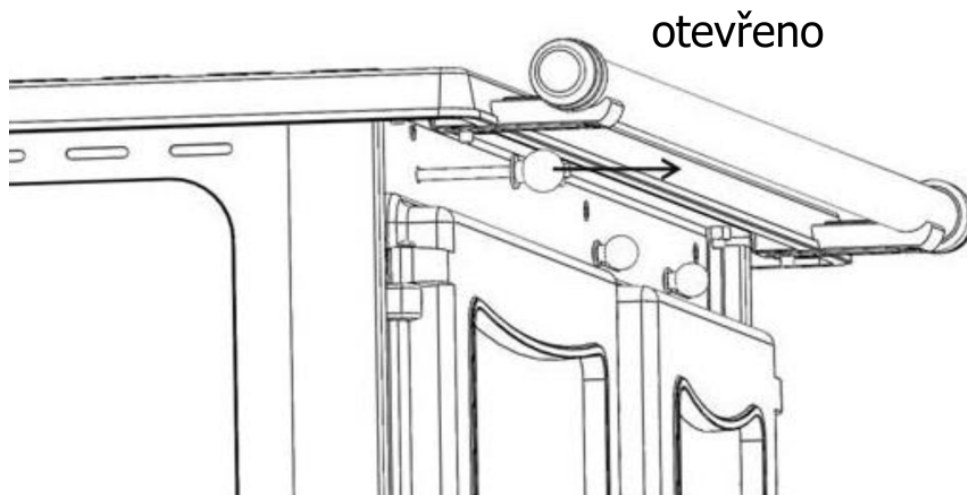
Sekundární regulace vzduchu se provádí vodorovným posunem regulátoru umístěného nad dvířky. Při zatápění dáváme regulátor do polohy zavřeno a v této poloze jej necháme až do chvíle, kdy je plamen dostatečně silný. Jakmile je regulátor otevřen (páčka přesunuta doprava), dřevo hoří lépe. Regulátor by při topení měl být otevřen, neboť skleněná výplň dvířek pak zůstává čistá. Během provozu sporáku se pohyblivá část regulátoru zahřívá, proto při regulaci používejte pomocné nářadí.



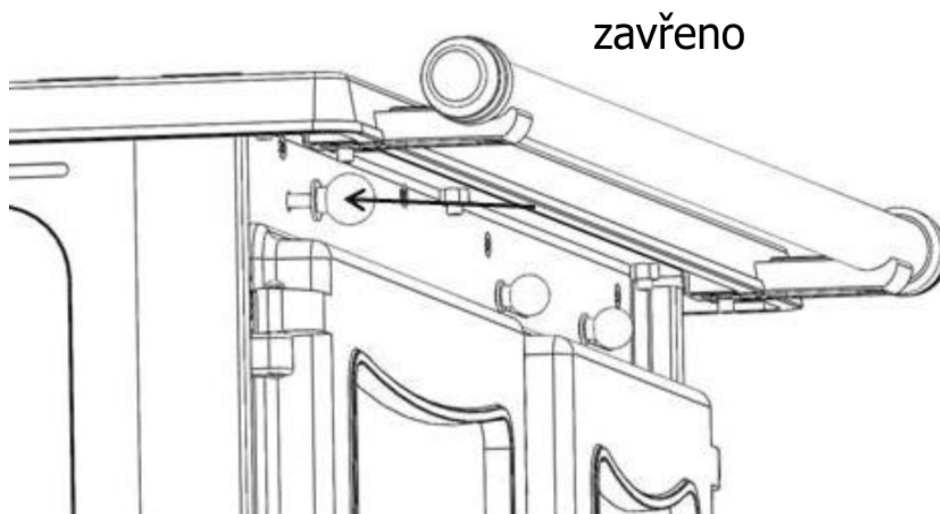
9.4 Regulace komínových plynů

Rukojeť regulátoru průtoku kouře, kterou se volí režim práce sporáku, má dvě polohy – viz obrázek níže.

Pro podpálení ohně a pro vaření je potřeba rukojeť vytáhnout z vnitřní části sporáku stejně jako při přidávání nové dávky paliva.



Pro současné vaření, pečení a vytápění místnosti nebo jen pro vytápění místnosti rukojeť regulátoru průtoku kouře posuneme od sebe dovnitř sporáku.



10 INSTALACE

Sporák musí být napojen do vhodného komína. Připojení musí být co nejkratší a rovné, případně jen s mírným obloukem. Spoje musí být utěsněné. **Je nutno dodržovat národní, evropské a místní předpisy v oblasti stavebnictví a požární ochrany. Podrobnější informace Vám poskytne Váš kominík.**

V místě instalace musí být dostatečný přívod vzduchu pro spalování. Průměr kouřovodu musí být alespoň stejný jako otvor pro odvod kouře (Ø120 mm). Ústí musí být připevněno ke zdi tak, aby umožnilo připojení kouřovodu.

Před instalací zkontrolujte, zda má podlaha dostatečnou nosnost; v případě nedostatečné nosnosti proveďte její zpevnění.

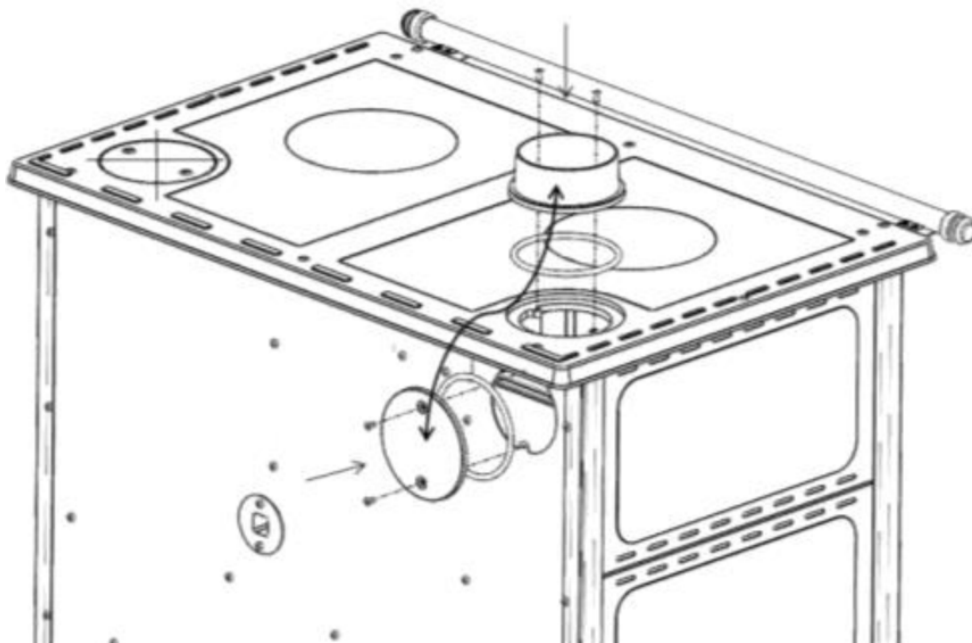
Výrobce nenes odpovědnost v případě úprav výrobku a používání neoriginálních náhradních dílů.

Sporák se nesmí instalovat přímo vedle chladících přístrojů (ledničky, mrazáky a podobně).

Pokud nosnost podlahy neodpovídá hmotnosti sporáku, je nutné učinit všechna opatření pro zvýšení nosnosti.

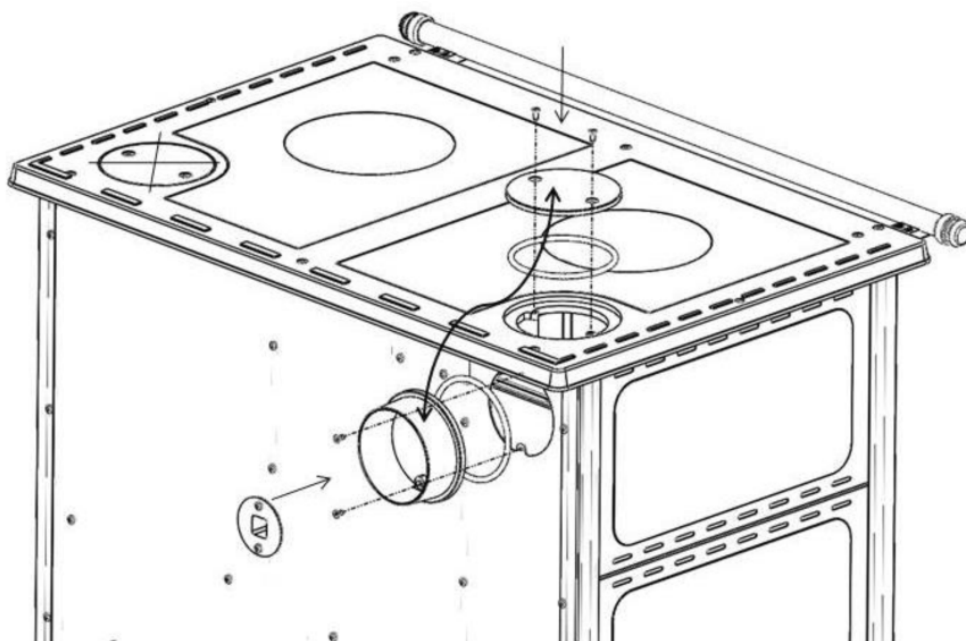
Guliver poskytuje možnost odvodu kouře z povrchu nebo ze zadní strany sporáku pomocí odpovídajících přípojek, které jsou na protější straně topeniště. Standardní součástky sporáku jsou přípojka na spojení s kouřovody a kryty na odvod kouře.

Na zadní straně se nachází kryt, zatímco je přípojka na spojení s kouřovodem v zásuvce a pokud se uživatel rozhodne, že odvod kouře bude na povrchu, je potřeba připevnit přípojku na určeném místě. Kryt a přípojka se spojují pomocí šroubů.



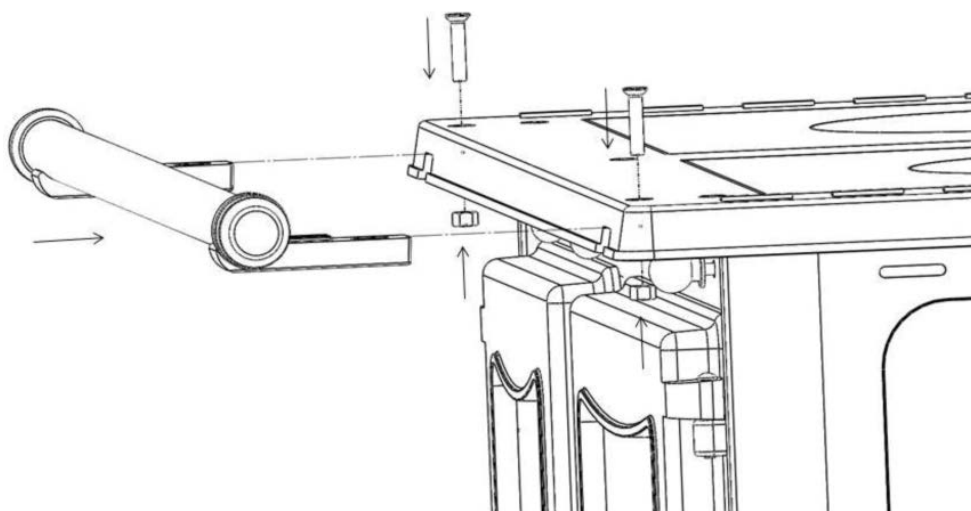
Pokud chcete, aby odvod kouře byl ze zadní strany, odstraňte šrouby spojující kryt odvodu se zadní stranou sporáku a na tom místě připevněte šrouby přípojku na odvod kouře. Kryt pomocí šroubů spojte s rámem sporáku na určeném místě. Dávejte pozor, aby těsnění, která se nacházejí na krytu a přípojce byla v kanálcích a dostatečně připevněná, aby se tak zabránilo průniku kouře.

Neodstraňujte kryt na vrchní straně sporáku, který je blíž k topeništi.



Se sporákem dostanete také madlo, ale není připevněné. Přešroubujte jej šrouby, způsobem jako je to na obrázku.

Pro posouvání sporáku nikdy nepoužívejte madlo, protože k tomu není určeno a může dojít ke zlomení držadel, která jsou z litiny.



11 POŽÁRNÍ BEZPEČNOST

Při instalaci sporáku je nutno dodržovat tato bezpečnostní opatření:

- a. Je nutno dodržet minimální bezpečnou vzdálenost od předmětů a kusů nábytku, které jsou hořlavé či citlivé na vysoké teploty (nábytek, dřevěné a plastové předměty, oděvní součásti, papír a jiné hořlavé materiály). Nejmenší vzdálenost mezi sporákem a okolními předměty je 50 cm (z boční a zadní strany). Bezpečná vzdálenost z přední strany je 100 cm. **Všechny stanovené minimální bezpečné vzdálenosti je nutno dodržet, výjimky jsou NEPŘÍPUSTNÉ.**
- b. Před sporák nelze umisťovat hořlavé předměty či materiály. Minimální vzdálenost, v níž mohou být takové předměty umístěny, činí **100 cm**. Pokud je sporák instalován na podkladu z hořlavých materiálů, musí být podklad překryt žáruvzdorným materiálem.
- c. Pokud je výrobek instalován na podlaze, která není ohnivzdorná, musíte pod sporák vložit ohnivzdorný základ (např. kovovou či kamennou desku). Rozměry této desky musejí přesahovat půdorys sporáku, a to o **10 cm** po stranách a **50 cm** před dvířky.
- d. Nad krbovými kamny nesmí být umístěny žádné hořlavé materiály.
- e. Pokud je sporák v provozu, musí být vložen popelník. Pevné produkty spalování (popel) je nutno shromažďovat v hermetické, ohnivzdorné nádobě. Ve sporáku nelze zatápet, pokud jsou v atmosféře přítomny plyny či výpary (např. z lepidel, benzínu, atd.). V blízkosti sporáku nikdy neopouštějte hořlavé materiály. Během spalování jsou zahřívána vrátka, plochy sporáku, sklo, ručky, knoflíky a přední část sporáku. Prosíme, vyhýbejte se kontaktu s těmito částmi bez rukavic a odpovídajícího nářadí.
- f. Pokud je sporák v provozu, dvířka musí být uzavřena.
- g. Používání nevhodného či vlhkého paliva vede k usazování krezotu na stěnách komína, což v dlouhodobém horizontu může vést k požáru v komíně.
- h. Informujte děti o nebezpečí, zabraňte jim kontakt se sporákem, abyste se vyhnuli nepříjemným následkům.

11.1 PRVNÍ POMOC

V případě požáru v kouřovodu či v komíně:

- a. zavřete dveře,
- b. zavřete regulátory vzduchu,
- c. uhasťte požár sněhovým či práškovým hasicím přístrojem,
- d. zavolejte **HASIČE**.

NEHASTE POŽÁR PROUDEM VODY.

Po uhašení požáru je nutno nechat komín zkontrolovat odborníkem na případné praskliny či netěsnosti.

12 PŘÍVOD VZDUCHU DO MÍSTA INSTALACE BĚHEM HOŘENÍ

Vzhledem k tomu, že sporák používá na hoření vzduch z místa instalace, je nezbytné, aby dostatečná dávka vzduchu proudila do samé místnosti, ve které se sporák nachází.

V případě hermetického uzavření oken a dveří (např. u domů splňujících požadavky na energetickou hospodárnost) nemusí být větrání a cirkulace vzduchu dostačující, což může ohrozit bezpečnost přítomných osob.

Do místnosti, v níž je sporák umístěn, je tedy nutno zajistit dostatečný přísun vzduchu. Lze tak učinit pomocí vzduchové průchodky, požadovaný objem vzduchu činí maximálně 20 m³/h. Vstup vzduchu musí být chráněn sítkou či roletkou.

Pokud je v místnosti instalován aspirátor, vzniká podtlak s přítomností spalin (kouř, zápach). Proto je nutno zajistit lepší cirkulaci čerstvého vzduchu.

Podtlak v digestoři může vést k nasávání kouře, což může mít neblahé následky pro lidské zdraví.

13 PŘÍPUSTNÉ/NEPŘÍPUSTNÉ PALIVO

Za přípustné palivo se považuje naštěpané dřevo a rovněž dřevěné brikety. Palivové dřevo musí být naprosto suché (max. obsah vlhkosti 20 %).

Mokrý dřevo ztěžuje zatápění, neboť většina energie se spotřebovává na odpařování vody ve dřevě obsažené. Přítomnost vlhkosti pak dále snižuje teplotu a způsobuje kondenzaci vody nejprve v ohništi sporáku a následně v komíně.

Ve sporáku nelze spalovat mimo jiné tyto materiály: uhelný prach, zbytky kůry, mokré či lakované dřevo, plasty či materiály organického původu, jinak zaniká záruka na výrobek.

| Typ | kg/m ³ | kWh/kg vlhkost 20 % |
|------------|-------------------|---------------------|
| Buk | 750 | 4,0 |
| Dub | 900 | 4,2 |
| Jilm | 640 | 4,1 |
| Topol | 470 | 4,1 |
| Tis* | 660 | 4,4 |
| Smrk* | 450 | 4,5 |
| Borovice * | 550 | 4,4 |

*dřevo, které není vhodné jako palivo

Papír a karton lze použít pouze na podpal běžného paliva.

Spalování odpadu je ZAKÁZÁNO, neboť by mohlo dojít k poškození sporáku i komína, ohrožení zdraví a tvorbě nepříjemného zápachu.

Palivové dřevo není uzpůsobeno k nepřetržitému provozu sporáku, proto tedy topení přes celou noc není možné.

POZOR: dlouhodobé používání aromatického palivového dřeva má nepříznivé účinky na litinové části sporáku.

14 ZATÁPĚNÍ

Při prvním zatápění ve sporáku bude cítit specifický zápach, jenž vzniká v důsledku stabilizace ochranného nátěru. Zajistěte dostatečné větrání místnosti. Při prvním zatápění se doporučuje použít menší množství dřeva a teplotu postupně zvyšovat.

Při prvním podpalování dochází ke kouření a nepříjemnému zápachu, zvláště z povrchu varné desky a ostatních částí, protože jsou chráněny termosetickou barvou. Je to normální jev, protože se při teplotě přes 250 °C barva stabilizuje při prvním podpalování. Z toho důvodu by se místnost měla větrat.

Podpalování ohně v topeništi se koná následujícím způsobem:

- rukojeť regulátoru průtoku kouře posunout k sobě, čímž se umožňuje, aby kouř nejkratší cestou proudil ke komínu
- postavit regulátor primárního vzduchu do otevřené polohy
- otevřít dvířka topeniště sporáku
- do topeniště dát potřebné palivo k podpalování (papír nebo drobně našťípané dřevo)
- podpálit
- zavřít dvířka topeniště a popelníku
- po vzniku základního žhavého uhlí, do topeniště dát ještě dříví, dvířka topeniště zavřít, tah snížit na půl a rukojeť regulátoru průtoku kouře dát dopředu

POZNÁMKA: Při otvírání dvířek na sporáku, kvůli zvýšené teplotě na rukojetích sporáku, musíte používat rukavici, kterou dostanete spolu se sporákem.

Jako palivo se nesmějí používat topný olej, nafta a podobně, protože se používáním tekutých paliv zvyšuje riziko poškození sporáku a nebezpečí výbuchu.

Je přísně zakázáno používat jako palivo odpad organického původu, zbytky jídla, používané a obarvené dřevo, předměty z plastu, hořlavé a výbušné látky, jejichž spalování poškozuje správný provoz sporáku a může vyvolat poškození a znečištění životního prostředí.

Zvýšené vnější teploty mohou vést ke špatnému proudění vzduchu (tahu) v komíně, proto se doporučuje častější topení v menších dávkách.

Nadměrné množství paliva a nadměrné množství přiváděného vzduchu může vést k poškození sporáku.

15 BĚŽNÝ PROVOZ

POZNÁMKA: Pokud je sporák v provozu, lze z bezpečnostních důvodů otevírat dvířka topeniště pouze za účelem příkladání paliva. Vzhledem ke značným rozměrům dvířek přikládejte palivo pouze krátce po zatopení, nikoli poté, co se oheň intenzivně rozhoří.

Před otevřením dvířek topeniště se přesvědčte, zda oheň již hoří (oheň musí být nízké intenzity), otevřete primární regulaci vzduchu a klapku odvodu spalin.

Za účelem vyrovnání tlaků otevřete dvířka na 2-3 cm a ponechte je v této poloze po dobu 10 vteřin.

Poté dvířka otevřete, přiložte dřevo a rozložte jej na roštu (s rozestupy cca 2 cm, jak ukazují obrázky).



Druhou vrstvu palivového dřeva umístěte příčně dle obrázků. Rozestupy mezi jednotlivými kusy dřeva by opět měly činit cca 2 cm.



Zavřete dvířka topeniště a po stabilizaci prvních plamenů (po cca 5 minutách) uzavřete primární regulaci vzduchu.

Otvory přívodu vzduchu (primární a sekundární) by měly být otevřeny současně pouze do okamžiku dosažení stabilního provozu sporáku.

Nejlepšího spalování lze dosáhnout, pokud většina vzduchu prochází sekundární regulací vzduchu.

Sporák nikdy nepřetěžujte!

Záruka se nevztahuje na poškození způsobené přehřátím.
Sporák vždy používejte s uzavřenými dvířky, aby nedocházelo k přehřívání.
Regulace by měla být nastavena takto:

| Palivo | Sekundární vzduch | Primární vzduch |
|---------------------------|-------------------|-----------------|
| Dřevo | Otevřen | Uzavřen |
| Množství dřeva za hodinu: | 2,6 kg | |

Kromě nastavování vzduchu pro hoření záleží intenzita hoření a výhřevná hodnota také na komíně. Dobrý komín vyžaduje méně nastavování vzduchu pro hoření.

Ověřte si, jakou barvu má kouř, který vychází z komína. Pokud je černý nebo šedý, znamená to, že spalování není úplné (je potřeba větší množství sekundárního vzduchu).

16 PROVOZ V PŘECHODNÉM OBDOBÍ

V období mezi topnými sezónami, pokud jsou venkovní teploty vyšší nebo pokud teplota náhle vzroste, může nastat situace, kdy spaliny nelze zcela odvést z komína.

Přítomnost zbytků spalin lze poznat podle ostrého zápachu; situaci lze vyřešit častějším prohrábnutím roštu, zvýšením průtoku vzduchu ve sporáku a přiložením malého množství paliva, které hoří rychleji a stabilizuje tak proudění vzduchu.

Zkontrolujte, zda jsou otvory určené k čištění komína a k napojení do komína řádně utěsněny.

17 ČIŠTĚNÍ

Instalaci Vašeho sporáku, spojení s komínem a ventilaci musí zkontrolovat Váš kominík. Pro čištění obarvených ploch používejte vodu s pěnou nebo neagresivní a chemicky neutrální materiály.

Sklo se čistí vodou s práškem vždy, když je studené, jinak by došlo k prasknutí skla. Před zapálením sporáku sklo musí být suché. Nepoužívejte chemicky agresivní prostředky, které mohou zničit povrch skla.

Prasknutí skla: Sklo je vyráběno do teploty 700 °C nemělo by být vystaveno teplotním šokům. K rozbití skla může dojít mechanickým způsobem (náraz, násilné otevření dvířek atd.) Výměna skla nepodléhá záruce.

DŮLEŽITÉ: Náhradní díly používejte jen od výrobce. Sporák se nesmí přestavovat – měnit bez souhlasu výrobce. Pravidelně čistěte sporák, kouřovod i komín.

17.1 Čištění sporáku

Při vychladlém sporáku omyjte části opatřené nátěrem mýdlovou vodou nebo neagresivními, chemicky neutrálními a neabrazivními materiály. Omytý povrch osušte.

Sklo umyjte vodou s trochou čisticího prostředku. Před použitím sporáku musí být sklo suché.

Nepoužívejte abrazivní materiály, které by mohly povrch skla poškodit.

17.2 Čištění kouřovodu

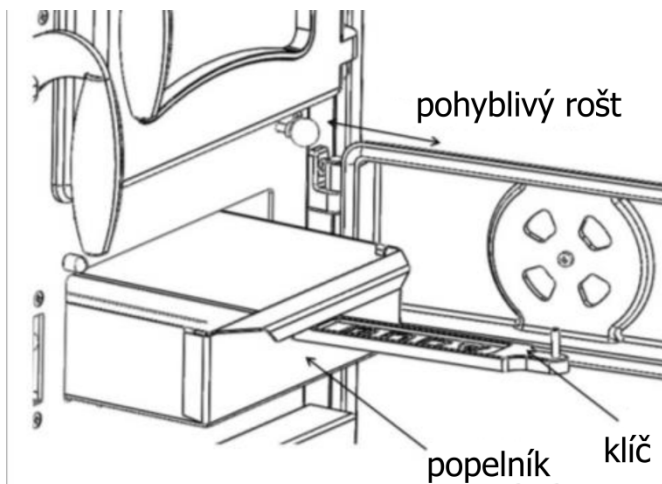
Celý kouřovod je nutno důkladně vymést alespoň jednou ročně, případně častěji dle potřeby (v případě nesprávné funkce). Kouřovod čistěte pouze při studeném sporáku (tj. když se v nich netopí).

17.3 Čištění popelníku

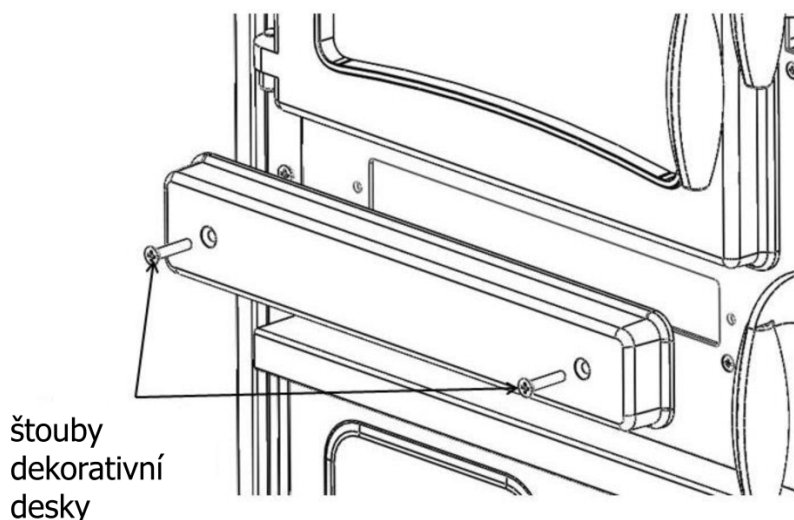
Doporučujeme vysypávat popel každý den. Nikdy nenechte vrstvu popela dosáhnout až k roštu, tím by se omezila primární cirkulace vzduchu a oheň by pomalu vyhasl.

POZOR: Popel je nutno vysypat do ohnivzdorné uzavřené nádoby. Nádoba musí být umístěna na nehořlavém podkladu. K vyprázdnění popelníku použijte příslušenství.

Na vyprazdňování popelníku se používá vybavení. Vybavení se používá i na protřepání žhavého uhlí a popelníku roštu, jak lze vidět na obrázku.



Čištění kanálku pro tok plynných spalín pod troubou se provádí následujícím způsobem: Odstraňte dekorativní desku (pod dvířky trouby) - odstraňte vrstvy sazí ze dna kamen a pod dnem trouby. Po vyčištění vraťte dekorativní desku a zašroubujte ji pevně zpět, jak lze vidět na obrázku.

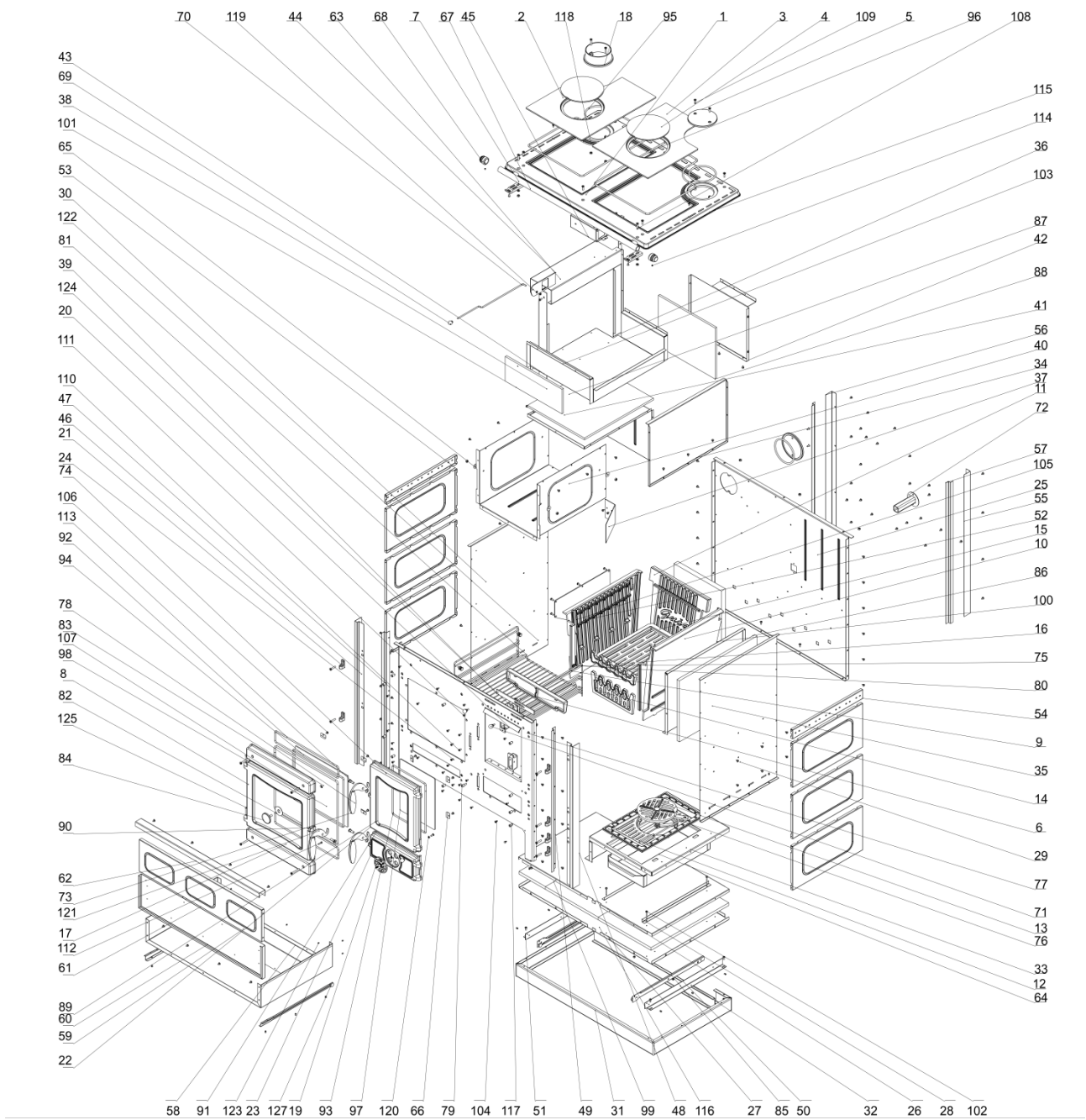


17.4 Období mimo provoz

Vyčistěte topeniště, kouřovod a komín a vymeťte veškerý popel a ostatní usazeniny. Zkontrolujte stav těsnění, v případě potřeby je vyměňte. Zajistíte tak bezproblémový provoz sporáku.

Pokud je sporák umístěn ve vlhkém prostředí, umístěte do topeniště prostředek vysušující vzduch. Pokud chcete zachovat estetický vzhled sporáku, chraňte vnitřní litinové stěny neutrální vazelínou.

18 SOUČÁSTI SPORÁKU



| | | | | | |
|-----|---|---------------------|------------------------------|---------------------|-----|
| 125 | Zakovica | ∅ 5x35 | | DIN 660, ISO 1051 | 6 |
| 124 | Elastična čivija | ∅ 5 x 32 | | DIN 8752, ISO 1481 | 3 |
| 123 | Pop nitna | ∅3x6 | | DIN 7337, ISO 14589 | 7 |
| 122 | Pop nitna | ∅4x8 | | DIN 7337, ISO 14589 | 22 |
| 121 | Elastična podloška | #0,8 x ∅ 18/ ∅ 10,5 | | DIN 137 | 3 |
| 120 | Elastična podloška | #1 x ∅9,2/∅5,1 | | DIN 127 | 1 |
| 119 | Podloška za M5 | #1 x ∅10/∅5,3 | | DIN 125, ISO 7089 | 1 |
| 118 | Podloška za M6 | #1,6 x ∅12/∅6,4 | | DIN 125, ISO 7089 | 5 |
| 117 | Pop navrtka | M6, ∅ 9 x 16 | | | 10 |
| 116 | Navrtka | M5 | | DIN 934, ISO 4032 | 8 |
| 115 | Navrtka | M6 | | DIN 934, ISO 4032 | 17 |
| 114 | Vijak bez glave sa imbus prihvatom | M5 x 5 | | DIN 913, ISO 4026 | 2 |
| 113 | Vijak za ručicu | M8, ∅ 14 x 28 | | DIN 923 | 3 |
| 112 | Vijak sa upuštenom ravnom glavom | M4 x 20 | | DIN 965, ISO 7046 | 3 |
| 111 | Vijak sa upuštenom ravnom glavom | M5 x 9 | | DIN 965, ISO 7046 | 5 |
| 110 | Vijak sa upuštenom glavom | M5 x 12 | | DIN 965, ISO 7046-1 | 5 |
| 109 | Vijak sa upuštenom ravnom glavom | M6 x 20 | | DIN 965, ISO 7046 | 8 |
| 108 | Vijak sa upuštenom glavom | M6 x 30 | | DIN 965, ISO 7046-1 | 10 |
| 107 | Vijak sa upuštenom ravnom glavom | M6 x 50 | | DIN 965, ISO 7046 | 4 |
| 106 | Vijak sa sočivastom glavom | M5 x 6 | | DIN 7985, ISO 7045 | 8 |
| 105 | Vijak sa sočivastom glavom | M5 x 12 | | DIN 7985, ISO 7045 | 17 |
| 104 | Vijak za lim sa upuštenom ravnom glavom | 4,8 x 13 | | DIN 7054-P | 24 |
| 103 | Vijak za lim sa sočivastom glavom | 4,8 x 9,5 | | DIN 7981, ISO 7049 | 115 |
| 102 | Vijak za lim sa sočivastom glavom | 4,8 x 38 | | DIN 7981, ISO 7049 | 4 |
| 101 | Izolacija napred | #10 x 358 x 134 | Mineralna vuna | SD.330 | 1 |
| 100 | Izolacija ložišta | #25 x 300 x 400 | Mineralna vuna | SD.320 | 1 |
| 99 | Dodatak za izolaciju dna | #15 x 166,5 x 490 | Mineralna vuna | SD.319 | 1 |
| 98 | Staklo reme | #4 x 330 x 280 | Vatrostalno staklo | SD.318 | 1 |
| 97 | Staklo ložišta | #4 x 220 x 280 | Vatrostalno staklo | VS.003 | 1 |
| 96 | Pletenica plotne | ∅ 5 x 1530 | Bezazbestna pletenica | SD.317 | 2 |
| 95 | Pletenica štucne | ∅ 6 x 375 | Bezazbestna pletenica | SD.316 | 3 |
| 94 | Pletenica stakla reme | ∅ 6 x 1160 | Bezazbestna pletenica | SD.315 | 1 |
| 93 | Pletenica stakla ložišta | ∅ 6 x 940 | Bezazbestna pletenica | SD.314 | 1 |
| 92 | Pletenica ukrasne ploče | ∅ 6 x 905 | Bezazbestna pletenica | SD.313N | 2 |
| 91 | Pletenica vrata pepeljare | ∅ 6 x 800 | Bezazbestna pletenica | SD.312 | 1 |
| 90 | Pletenica vrata reme | ∅ 6 x 1480 | Bezazbestna pletenica | SD.311 | 1 |
| 89 | Pletenica vrata ložišta | ∅ 6 x 1250 | Bezazbestna pletenica | SD.310 | 1 |
| 88 | Izolacija reme | #15 x 278 x 358 | Mineralna vuna | SD.309 | 1 |
| 87 | Izolacija iznad reme | #10 x 358 x 435 | Mineralna vuna | SD.308 | 1 |
| 86 | Izolacija bočna | #15 x 333 x 490 | Mineralna vuna | SD.307 | 3 |
| 85 | Klizač desni fiksni | L=450 | | SD.306 | 1 |
| 84 | Termometar | | | SD.305 | 1 |
| 83 | Klingerit ∅ 25/ ∅ 15 | #1 x ∅ 25/ ∅ 15 | Bezazbestni klingerit | SD.304 | 1 |
| 82 | Klingerit ∅ 45/ ∅ 15 | #1 x ∅ 45/ ∅ 15 | Bezazbestni klingerit | SD.303 | 1 |
| 81 | Žica reme | 24 x 345 x 406 | EN 10025-S235JRG2, Č.0361 | SD.302 | 1 |
| 80 | Bočna žica reme | 18 x 180 x 405 | EN 10025-S235JRG2, Č.0361 | SD.301 | 2 |
| 79 | Dugme za navođenje | ∅ 11 x 30 | EN 10025-S235JRG2, Č.0361 | P.187 | 1 |
| 78 | Bakelit ručice | ∅ 33.4 x 120 | Bakelit | P.033 | 3 |
| 77 | Čaura za ručicu | ∅ 12/ ∅ 6 x 14 | EN 10250-2-C45, Č.1530 | P.034 | 3 |
| 76 | Žica kružne rešetke | ∅ 5 x 338 | EN 10025-S235JRG2, Č.0361 | SD.209 | 1 |
| 75 | Držač žice | ∅ 16 x 24.5 | EN 10025-S235JRG2, Č.0361 | SD.208 | 4 |
| 74 | Guma za fioku | fi8 x 11,2 | Materijal | SD.207 | 2 |
| 73 | Ručica vrata | | EN 10025-S235JRG2, Č.0361 | SD.206 | 3 |
| 72 | Dovod vazduha terca | | EN 10025-S235JRG2, Č.0361 | SD.205 | 1 |
| 71 | Tuljak sekundara | ∅ 18 x 34,2 | EN 10025-S235JRG2, Č.0361 | SD.204 | 2 |
| 70 | Usmerivač gasova - žica | ∅ 5 x 425 | EN 10025-S235JRG2, Č.0361 | SD.203 | 1 |
| 69 | Dugme regulatora | ∅ 18 x 20,7 | EN 10025-S235JRG2, Č.0361 | SD.202 | 2 |
| 68 | Kraj ukrasne galerije | ∅ 34 x 32 | EN 10025-S235JRG2, Č.0361 | SD.201.2 | 2 |
| 67 | Ukrasna galerija | ∅ 25/ ∅ 21 x 870 | EN 10025-S235JRG2, Č.0361 | SD.201.1 | 1 |
| 66 | Držač stakla | #0.5 x 30 x 20 | X5CrNi18/10, Č.4580 | P.025 | 8 |
| 65 | Podloška držača žice | #1x ∅ 22 | X5CrNi18/10, Č.4580 | SD.040 | 4 |
| 64 | Pepeljara | #1,5 x 349 x 625 | EN 10152-DC01+ZN, Č.0146 Zn | SD.029 | 1 |
| 63 | Lim na zaštitniku iznad reme | #1,5 x 320 x 443 | EN 10152-DC01+ZN, Č.0146 Zn | SL.031N | 1 |
| 62 | Ručica fiok | #1 x 781 x 100,4 | EN 10130+A1-DC01-A-m, Č.0146 | SD.030.4 | 1 |
| 61 | Ukras fiok | #1 x 802 x 203 | Č.0147 E | SD.030.5 | 1 |
| 60 | Okvir ukrasa fiok | #1 x 832 x 202,5 | EN 10130+A1-DC01-A-m, Č.0146 | SD.030.3 | 1 |
| 59 | Zadnja strana fiok | #1 x 720 x 135,5 | EN 10152-DC01+ZN, Č.0146 Zn | SD.030.2 | 1 |
| 58 | Omotač fiok | #1 x 996,1 x 492,7 | EN 10152-DC01+ZN, Č.0146 Zn | SD.030.1 | 1 |
| 57 | Lajsna zadnja | #1 x 770 x 44 | EN 10130+A1-DC01-A-m, Č.0146 | SD.027.2 | 2 |

| | | | | | |
|------|-------------------------------|----------------------|------------------------------|-----------------|------|
| 56 | Lajsna zadnja leva - vidna | #1 x 774 x 60 | EN 10130+A1-DC01-A-m, Č.0146 | SD.028.1 | 1 |
| 55 | Lajsna zadnja desna - vidna | #1 x 774 x 60 | EN 10130+A1-DC01-A-m, Č.0146 | SD.027.1 | 1 |
| 54 | Ukras bočnih strana - mala | #1 x 465 x 70 | EN 10130+A1-DC01-A-m, Č.0146 | SD.026.2 | 2 |
| 53 | Ukras bočnih strana | #1 x 465 x 260 | Č.0147 E | SD.026.1 | 6 |
| 52 | Lim terca | #3 x 289 x 348 | EN 10130+A1-DC01-A-m, Č.0146 | SD.024 | 1 |
| 51 | Nosač klizača levi | #1,5 x 490 x 57 | EN 10152-DC01+ZN, Č.0146 Zn | SD.023 | 1 |
| 50 | Nosač klizača desni | #1,5 x 490 x 57 | EN 10152-DC01+ZN, Č.0146 Zn | SD.022 | 1 |
| 49 | Lajsna prednja desna | #1 x 770 x 48 | EN 10130+A1-DC01-A-m, Č.0146 | SD.021.2 | 1 |
| 48 | Lajsna prednja desna - vidna | #1 x 774 x 97 | EN 10130+A1-DC01-A-m, Č.0146 | SD.021.1 | 1 |
| 47 | Lajsna prednja leva | #1 x 770 x 48 | EN 10130+A1-DC01-A-m, Č.0146 | SD.020.2 | 1 |
| 46 | Lajsna prednja leva - vidna | #1 774 x 97 | EN 10130+A1-DC01-A-m, Č.0146 | SL.020.1N | 1 |
| 45 | Usmerivač gasova | #1 x 338,5 x 97,5 | EN 10152-DC01+ZN, Č.0146 Zn | SL.019 | 1 |
| 44 | Usmerivač gasova - pokretni | #3 x 154 x 61 | EN 10025-S235JRG2, Č.0361 | SD.018 | 1 |
| 43 | Zaštitnik iznad reme | #1 x 506 x 779 | EN 10152-DC01+ZN, Č.0146 Zn | SL.017N | 1 |
| 42 | Rema lim 4 | #1 x 370 x 394 | EN 10152-DC01+ZN, Č.0146 Zn | SL.016.4 | 1 |
| 41 | Rema lim 2 | #1 x 378 x 728 | X5CrNi18/10, Č.4580 | SD.016.2 | 1 |
| 40 | Rema lim 1 | #1 x 454 x 942 | X5CrNi18/10, Č.4580 | SD.016.1N | 1 |
| 39 | Regulator sekundara | #4 x 235 x 22 | EN 10130+A1-DC01-A-m, Č.0146 | SD.015 | 1 |
| 38 | Vertikalna pregrada bočna | #1,5 x 522 x 74 | EN 10152-DC01+ZN, Č.0146 Zn | SL.014N | 1 |
| 37 | Horizontalna pregrada | #1,5 x 100 x 222 | EN 10152-DC01+ZN, Č.0146 Zn | SL.013N | 1 |
| 36 | Vertikalna pregrada | #1,5 x 502 x 72 | EN 10152-DC01+ZN, Č.0146 Zn | SL.012N | 1 |
| 35 | Vertikalni držač izolacije | #1 x 518,7 x 362,7 | EN 10152-DC01+ZN, Č.0146 Zn | SD.011 | 1 |
| 34 | Vertikalna pregrada ložišta | #1 x 508,7 x 359,7 | EN 10152-DC01+ZN, Č.0146 Zn | SD.010 | 1 |
| 33 | Postolje nosača rosta | #1,5 x 526 x 571 | EN 10152-DC01+ZN, Č.0146 Zn | SL.009N | 1 |
| 32 | Postolje lajsna | #2 x 87,4 x 760 | EN 10130+A1-DC01-A-m, Č.0146 | SD.007.2 | 1 |
| 31 | Postolje ram | #2 x 95 x 2046 | EN 10130+A1-DC01-A-m, Č.0146 | SD.007.1 | 1 |
| 30 | Bočna leva | #1 x 804 x 498,5 | EN 10152-DC01+ZN, Č.0146 Zn | SL.006N | 1 |
| 29 | Bočna desna | #1 x 804 x 498,5 | EN 10152-DC01+ZN, Č.0146 Zn | SL.005 | 1 |
| 28 | Vođica pepeljare | #1 x 28 x 420 | EN 10152-DC01+ZN, Č.0146 Zn | SD.004 | 2 |
| 27 | Dno - lim donji | #1 x 864 x 518 | EN 10152-DC01+ZN, Č.0146 Zn | SD.003N | 1 |
| 26 | Dno | #1 x 864 x 518 | EN 10152-DC01+ZN, Č.0146 Zn | SL.003 | 1 |
| 25 | Zadnja strana | #1,5 x 881,8 x 812,8 | EN 10152-DC01+ZN, Č.0146 Zn | SL.002N | 1 |
| 24 | Prednja strana | #3 x 879,7 x 821,7 | EN 10130+A1-DC01-A-m, Č.0146 | SL.001 | 1 |
| 23 | Vrata pepeljare | #34 x 360 x 313 | EN-GJL-200 | P.204 | 1 |
| 22 | Vrata ložišta | #34 x 360 x 313 | EN-GJL-200 | P.203 | 1 |
| 21 | Šarka | #16 x 40 x 27 | EN-GJL-200 | P.158 | 6 |
| 20 | Kutija ručice | #31 x 94 x 32 | EN-GJL-200 | P.157 | 3 |
| 19 | Regulator primarnog vazduha | ∅ 78 x 15 | EN-GJL-200 | P.016 | 1 |
| 18 | Štucna | ∅ 132x52 | EN-GJL-200 | P.015 | 1 |
| 17 | Ukrasna ploča | #32 x 410 x 73 | EN-GJL-200 | SD.118 | 2 |
| 16 | Letnji zaštitnik | #10 x 279 x 60 | EN-GJL-200 | SD.117 | 1 |
| 15 | Letnja rešetka | #20 x 355 x 265 | EN-GJL-200 | SD.116 | 1 |
| 14 | Štitnik stakla | #10 x 269 x 110 | EN-GJL-200 | SD.115 | 1 |
| 13 | Kružna rešetka | #26 x 233 x 178 | EN-GJL-200 | SD.114 | 1 |
| 12 | Nosač rosta za kružnu rešetku | #41 x 394 x 250 | EN-GJL-200 | SD.113 | 1 |
| 11 | Zadnja strana ložišta | #31 x 406 x 359 | EN-GJL-200 | SD.112 | 1 |
| 10 | Desna strana ložišta | #66 x 481 x 402 | EN-GJL-200 | SL.111 | 1 |
| 9 | Leva strana ložišta | #66 x 481 x 402 | EN-GJL-200 | SL.110 | 1 |
| 8 | Vrata reme | #34 x 429 x 360 | EN-GJL-200 | SD.109 | 1 |
| 7 | Nosač galerije | #14 x 88 x 30 | EN-GJL-200 | SD.107 | 2 |
| 6 | Zaštitnik sekundara | #25 x 368 x 70 | EN-GJL-200 | SD.106 | 1 |
| 5 | Poklopac odvoda dima | ∅ 132 x 6 | EN-GJL-200 | SD.105 | 2 |
| 4 | Poklopac plotne | ∅ 193 x 12 | EN-GJL-200 | SD.104 | 2 |
| 3 | Plotna desna | #13 x 466 x 352 | EN-GJL-200 | SD.103 | 1 |
| 2 | Plotna leva | #13 x 466 x 352 | EN-GJL-200 | SD.102 | 1 |
| 1 | Ram plotne | #25 x 900 x 604 | EN-GJL-200 | SD.101 | 1 |
| Poz. | Naziv | Dimenzije | Materijal | Oznaka/Standard | Kom. |

Tolerancija slobodnih mera
JUS M.A.1.410

| | | | | |
|---------|--------|----------|-----------|------------|
| ±0,1 | ±0,2 | ±0,3 | ±0,5 | ±0,8 |
| 0,5 - 6 | 6 - 30 | 30 - 120 | 120 - 315 | 315 - 1000 |

Primedba: _____ Datum _____ Ime i prezime _____ Potpis _____

_____ Crtao 31.7.2013 Milan Purić

_____ Konstruisao 17.7.2013 Milojko Ikodinović

_____ Pregledao 5.8.2013 Slađana Gavrilović

_____ Overio 5.8.2013 Slađana Gavrilović

_____ Razmera: Naziv: _____ Masa (kg): _____

_____ 1:6 _____ GULIVER - LEVI _____ Broj crteža: _____

_____ _____ _____ IKG - KC - S - 001.L



Masa (kg):

A0

19 DOPORUČENÍ K OCHRANĚ ŽIVOTNÍHO PROSTŘEDÍ

Výrobek:

- K výrobě byly použity recyklovatelné materiály. Při likvidaci výrobku je nutno dodržovat příslušný zákon o ochraně životního prostředí.
- Používejte výhradně doporučená paliva.
- Je zakázáno spalovat organický a anorganický odpad (plasty, textil, dřevo napuštěné olejem, lakované dřevo atd.), při jehož hoření se uvolňují karcinogenní a jiné nebezpečné látky.

Obalový materiál:

- Obalový materiál je 100% recyklovatelný.
- Při likvidaci obalu dodržujte příslušné předpisy.
- Obalový materiál (plastové sáčky, polystyrén atd.) a další potenciálně nebezpečné materiály udržujte mimo dosah dětí.

20 ZÁRUKA

Výrobce poskytuje záruku na veškeré části vyrobené z litiny a oceli. Záruční doba činí dva roky ode dne nákupu výrobku pod podmínkou dodržení veškerých pokynů uvedených v návodu.

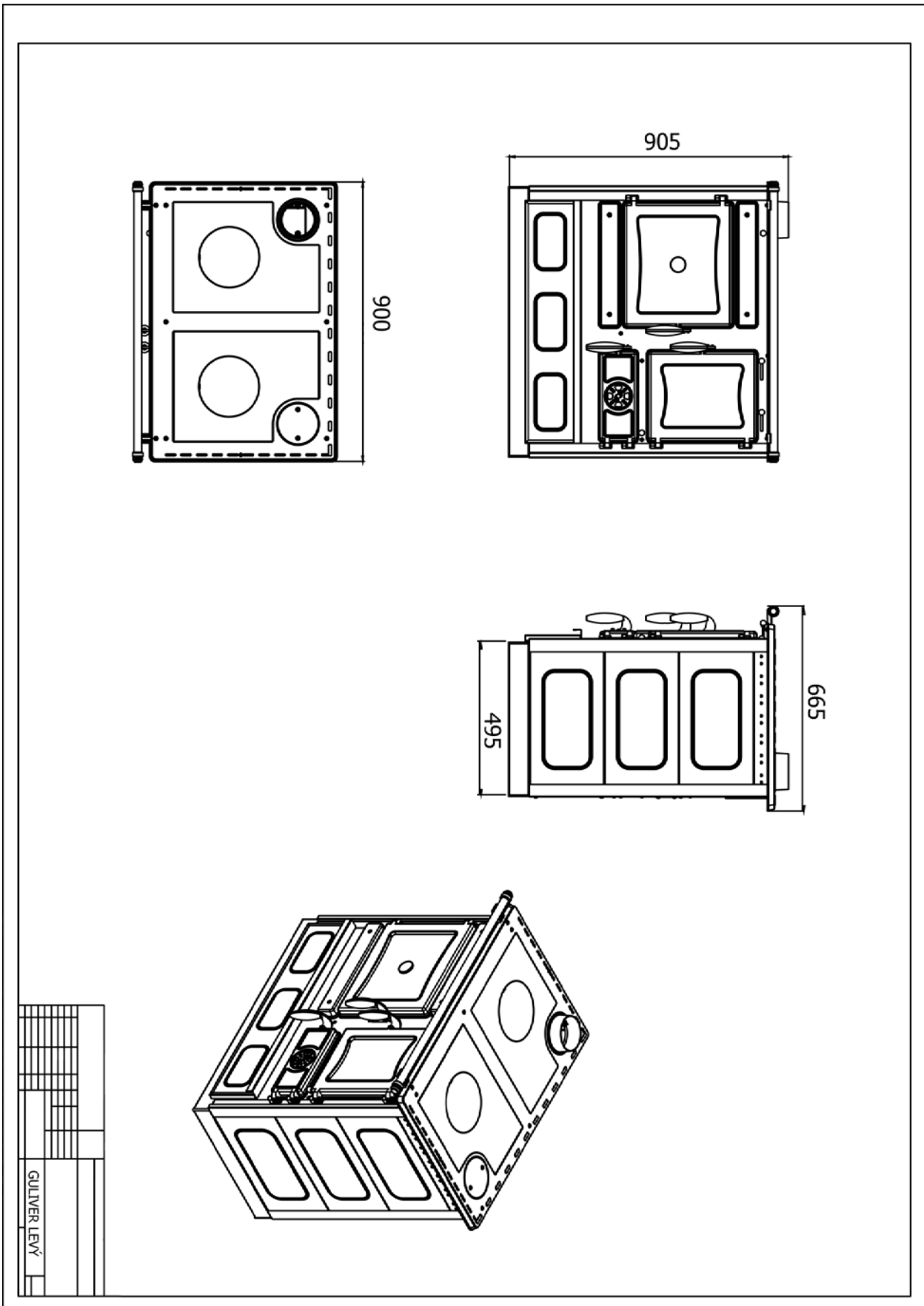
Těsnění jsou považována za materiál podléhající opotřebení. Sklo je žáruvzdorné do teploty 700 °C a lze jej rozbít pouze mechanicky, proto se na něj záruka nevztahuje. Záruka se dále nevztahuje na ochranné materiály (nátěr, galvanické vrstvy).

Záruka zaniká v případě nedodržení pokynů uvedených v návodu, mechanického poškození, přehřátí, použití nesprávného paliva, nesprávné instalace komína, použití nevhodných součástí a v případě neodborných zásahů.

V případě reklamací či nejasností týkajících se našeho výrobku se, prosím, obraťte na místního distributora, případně přímo na výrobce. Naše oddělení poprodejních služeb je Vám neustále k dispozici.

Věříme, že jste se s tímto návodem pečlivě seznámili a že se při provozu sporáku neseťkáte s žádnými potížemi.

21 TECHNICKÝ NÁKRES



Distribuce pro Českou republiku a Slovensko:



Venbos s.r.o.

Petržilkova 2583/13, 158 00 Praha 5

info@kamnaguca.cz

www.kamnaguca.cz

+420 235 521 020

+420 235 523 551