



Model:

Guliver LEVÝ



IKL - Industrijski kombinat livnica doo Guča
Albanske Spomenice bb, 32230 Guča
Tel: +381 32 306 000, +381 32 854 304
E mail: office@ikl.rs

Naším váženým zákazníkům:
Koupí toho sporáku jste nám projevili důvěru, kterou nezklameme. Vaše očekávání budou splněna díky vlastnostem a konstrukci našeho sporáku, které v kategorii obdobných výrobků patří mezi nejlepší.
S úctou Vaše GUČA



IKL LIVNICA - GUČA

OBSAH:

OBSAH:.....	2
1 ÚVODNÍ POZNÁMKY.....	4
VÝROBCE NENESE ŽÁDNOU ODPOVĚDNOST ZA ŠKODY VZNIKLÉ NEDODRŽENÍM TĚCHTO POKYNŮ.....	4
2 TECHNICKÉ ÚDAJE	5
3 PROVOZ SPORÁKU	6
3.1 Popis	6
3.2 Instalace.....	6
3.3 Uvedení do provozu	6
3.4 Větrání	6
4 KOMÍN	7
4.1 Proudění vzduchu	7
4.2 Všeobecné informace	7
4.3 Doporučení pro komín.....	8
4.4 Napojení sporáku do komína.....	8
4.5 Vymetání komína.....	8
5 PALIVOVÉ DŘEVO.....	9
5.1 Sušení dřeva	9
6 DÍLY PODLÉHAJÍCÍ OPOTŘEBENÍ	10
7 POKYNY PRO OBDOBÍ, KDY SE SPORÁK NEPOUŽÍVÁ.....	10
8 ŘEŠENÍ PROBLÉMŮ	10
8.1 Problémy týkající se funkčnosti	10
8.2 Problémy se zapálením sporáku.....	10
8.3 Vycházející dým	10
8.4 Znečištění skla.....	11
8.5 Kondenzace	11
9 TECHNICKÝ POPIS	11
9.1 Popis	11

9.2	PRIMÁRNÍ regulace vzduchu	12
9.3	SEKUNDÁRNÍ regulace vzduchu.....	12
9.4	Regulace komínových plynů	13
10	INSTALACE	14
11	POŽÁRNÍ BEZPEČNOST	16
11.1	PRVNÍ POMOC	16
12	PŘÍVOD VZDUCHU DO MÍSTA INSTALACE BĚHEM HOŘENÍ.....	17
13	PŘÍPUSTNÉ/NEPŘÍPUSTNÉ PALIVO	17
14	ZATÁPĚNÍ.....	18
15	BĚŽNÝ PROVOZ	19
16	PROVOZ V PŘECHODNÉM OBDOBÍ.....	20
17	ČIŠTĚNÍ.....	20
17.1	Čištění sporáku	20
17.2	Čištění kouřovodu.....	20
17.3	Čištění popelníku	21
17.4	Období mimo provoz.....	21
18	SOUČÁSTI SPORÁKU	22
19	DOPORUČENÍ K OCHRANĚ ŽIVOTNÍHO PROSTŘEDÍ	25
20	ZÁRUKA.....	25
21	TECHNICKÝ NÁKRES.....	26



1 ÚVODNÍ POZNÁMKY

Přečtěte si, prosím, pečlivě tyto poznámky a řiďte se jimi. V tomto návodu najdete informace o sporáku a pokyny k jeho instalaci a údržbě.

Účinnost a bezpečný provoz sporáku jsou podmíněny správnou instalací, kterou musí provést odborník v souladu s příslušnými normami a bezpečnostními předpisy.

Při výběru umístění sporáku dbejte na zajištění plynulého proudění vzduchu. Podlaha a okolní předměty pak musejí být z nehořlavých materiálů.

Věnujte pozornost nosnosti podlahy. Pokud je pro sporák nedostatečná, je nutno po poradě s odborníky podlahu vyztužit nebo použít dodatečnou nosnou konstrukci. Pokud je podlaha vyrobena z hořlavých materiálů, je nutno ji chránit izolační deskou (z oceli, bronzu, mramoru, kamene, atd.), přičemž deska musí přesahovat půdorys sporáku alespoň o 50 cm vpředu a o 10 cm po stranách.

Pohovky, křesla, závěsy a jiné hořlavé předměty zde neuvedené musejí být umístěny ve vzdálenosti alespoň 100 cm od přední strany sporáku, alespoň 50 cm ze zadní strany a od jejich boků.

Součásti sporáku vyrobené z litiny jsou opatřeny nátěrem žáruvzdornou barvou. Zpočátku se při provozu sporáku tvoří kouř a zápach, které jsou důsledkem procesu stabilizace barvy. Proto je nutno místnost, v níž je sporák umístěn, dobře větrat. Při prvním používání sporáku se vyhybejte přítomnosti dětí a těhotných žen, ale také osob mající problémy s dýcháním.

Sporák je navržen k provozu se zavřenými dvířky.

Dvířka lze otvírat pouze za účelem příkládání. Je třeba otvírat je pomalu a umožnit tak postupné vyrovnání tlaku. Při rychlém otevření může prudce vzrůst intenzita plamene a množství kouře.

Příkládejte, pouze pokud ve sporáku hoří oheň.

Zamezte kontaktu skleněné výplně okénka s palivem, sklo by se mohlo ušpinit.

Sporák se při provozu intenzivně zahřívá, je tedy nutná opatrnost.

Nenechte děti pohybovat se či hrát si poblíž sporáku. Zajistěte průběžný přísun čerstvého vzduchu.

Je zakázáno vkládat do ohniště/topeniště výbušná zařízení a snadno vznětlivé látky či tyto látky pokládat na součásti sporáku.

Zamezte rozžhavení částí sporáku doruda. Nespalujte ve sporáku odpadové materiály nebo palivo, pro něž nejsou určena.

Instalace nekompatibilních součástí a úpravy bez předchozího souhlasu výrobce jsou zakázány.

Sporák je vyroben ze zdraví NEŠKODNÝCH materiálů. Výrobce si vyhrazuje právo na změny vzhledu a rozměrů bez předchozího upozornění.

Obalový materiál odložte na místo k tomu určené. Před použitím sporáku odstraňte kartonové, dřevěné či plastové prvky umístěné v ohništi sporáku. Při vybalování dbejte, abyste se neporanili o hřebíky.

Sporák, který již nebudete používat, odložte na místě k tomu určeném v souladu s příslušnými předpisy na ochranu životního prostředí a místními předpisy o nakládání s odpadovými materiály.

VÝROBCE NENESE ŽÁDNOU ODPOVĚDNOST ZA ŠKODY VZNIKLE NEDODRŽENÍM TĚCHTO POKYNŮ.

2 TECHNICKÉ ÚDAJE

Popis: Sporák na tuhá paliva odpovídající EN 13240

Konstrukční systém	*
Výkon v kW	10,5
Účinnost %	87
Průměr kouřovodu v mm	120
Maximální množství paliva – dřeva v kg	2,6
Průměrný obsah CO při 13% O ₂ , vyjádřeno v %	0,1007
Emise výfukových plynů v °C - dřevo	100,3
Rozměry dvířek topeniště v mm (š x v)	230 x 270
Rozměry topeniště v mm (š x v x h)	275 x 325 x 375
Velikost trouby v mm (š x v x h)	360 x 279 x 420
Typ roštu	Otočný rošt
Výška sporáku v mm	860 (s horním vývodem kouřovodu 905)
Šířka sporáku v mm	900
Hloubka sporáku (s madly) v mm	665
Hmotnost v kg	177
Hmotnost v kg (MASTEK)	205
Zadní vývod kouřovodu (výška osy nad podlahou) v mm	745

Příslušenství: rukavice, klíč

- * Sporák je vybaven samozavíracím systémem
- * Sporák není vybaven samozavíracím systémem

3 PROVOZ SPORÁKU

3.1 Popis

Tento sporák je určen k vytápění interiéru a přípravě pokrmů na sporáku a v troubě. Teplo sálá skrz skleněnou výplň dvířek a litinové součásti sporáku.

Součásti sporáku jsou vyrobeny z litiny, výplň dvířek topeniště pak ze žáruvzdorného skla.

Sporák má primární a sekundární regulaci vzduchu, jimiž se nastavuje požadované množství vzduchu pro hoření.

Primární regulaci vzduchu je při roztápění (15-20 minut) třeba naplno otevřít.

Po stabilizaci provozu sporáku primární regulaci vzduchu zavřete.

Sekundární regulace zajišťuje čistotu skleněné výplně a umožňuje přidavné spalování.

3.2 Instalace

Instalace musí být provedena odborníky seznámenými s bezpečnostními předpisy platnými pro instalaci sporáku. Nesprávná instalace sporáku může být příčinou mimořádných událostí (požár v komíně, spálení izolace, atd.).

3.3 Uvedení do provozu

Při prvním zatopení vydává sporák kouř a zápach, jenž vychází z ochranného nátěru. Jedná se o běžný jev, neboť barva se stabilizuje teprve při teplotě nad 350°C. JE NUTNO ZAJISTIT DOSTATEČNÉ ODVĚTRÁNÍ MÍSTNOSTI.

Před zatopením je nutno otřít všechny součásti sporáku a odstranit tak prach a nečistoty.

Při prvních několika použití sporáku je pro účely vyzkoušení a záběhu nutno snížit předepsané množství paliva na polovinu.

3.4 Větrání

Pokud není zajištěn vnější přívod vzduchu pro spalování, musí být zajištěno dostatečné větrání místnosti, v níž je sporák umístěn.

Dostatečné větrání je nezbytné pro správnou funkci sporáku bez ohrožení osob pobývajících v místnosti, neboť sporák spotřebovává kyslík. Je tedy naprosto nezbytné, aby místnost byla opatřena regulovatelnými větracími prvky.

POZOR

V případě nedodržování návodu na použití nenese výrobce žádnou odpovědnost. Úpravy na kamnech nejsou povolené.

4 KOMÍN

Zvláštní pozornost je nutno věnovat komínu, jenž musí být navržen v souladu s příslušnými standardy. Dále je nutno zajistit pravidelnou údržbu komína. Sporák je napojen do komína přírubou na horní nebo zadní straně a kouřovodem připojeným tak, aby byla zajištěna těsnost a ničím nerušený odvod kouře ze sporáku do komína. Kouřovod nesmí zasahovat příliš hluboko do komína, jinak by zmenšoval jeho průřez, a tedy narušoval proudění v komíně.

4.1 Proudění vzduchu

Nedostatečné proudění vzduchu je hlavní příčinou všech stížností na špatnou funkci sporáku! Odtah nutný pro tento typ sporáku činí 12 ± 2 Pa.

Nižší hodnota neumožňuje řádné spalování, což vede k hromadění částic uhlíku a nadměrné kouřivosti.

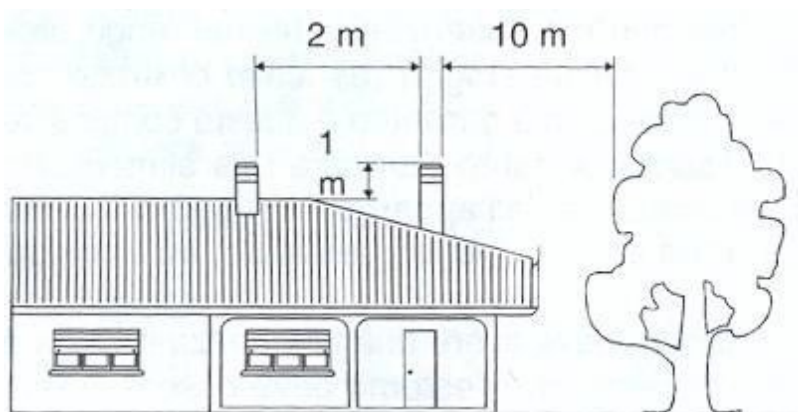
V případě příliš vysokého průtoku vzduchu probíhá spalování příliš rychle a teplo uniká komínem. Pokud hodnota odtahu přesahuje 15 Pa, je průtok vzduchu nutno regulovat instalací klapky.

Příznaky nesprávného proudění vzduchu jsou následující:

- zašpiněné sklo
- kouř pronikající do místnosti
- přehřívání sporáku
- nedokonalé spalování

4.2 Všeobecné informace

Pro ideální proudění vzduchu v komíně musí komín přečnivat nad okraj střechy alespoň o jeden metr. Komín nesmí být stíněn okolními objekty.



Rozměry komína se liší podle modelu. Ovšem, kvůli zabezpečení dobrého průtoku kouře musí být část otvoru na vzduch na jeho výstupu vždy dvakrát větší než povrch kouřovodu, zatímco kryt komína nikdy nesmí bránit průtoku vzduchu.

Komín musí zajišťovat odvod kouře i za silného větru a nepříznivých povětrnostních podmínek a bránit zpětnému proudění kouře. V mnoha případech tomu tak není, a proto právě komín představuje nejčastější příčinu nespokojenosti a stížností.

Nedostatečná údržba komína může být příčinou nedostatečného odtahu kouře, neboť do komína může propadávat materiál, z něž je komín vyroben, např. malta či kusy cihel nebo cizí předměty, případně se v něm mohou usazovat produkty spalování.

Komín musí být tepelně izolován, aby nedocházelo ke kondenzaci. Vnitřní povrch komína musí být hladký a vyrobený z materiálů odolných proti vysokým teplotám a chemickým látkám.

4.3 Doporučení pro komín

Komín musí být zevnitř hladký, nepropustný pro plyny a s tepelnou izolací.

4.4 Napojení sporáku do komína

Kouřovod spojující sporák s komínem nesmí mít nikdy menší průměr než je ústí vývodu ze sporáku.

Kouřovod musí být co nejkratší a spoje musí být hermeticky utěsněny. Napojení do komína musí být provedeno stálou a pevnou trubkou. Zaústění do komína musí být provedeno napevno a utěsněno.

POZOR: Případné hořlavé součásti umístěné do vzdálenosti 20 cm od kouřovodu musí být nahrazeny ohnivzdornými součástmi a žáruvzdornými materiály.

Průměr kouřovodu propojujícího sporák a komín nesmí být menší než průměr otvoru pro odvod kouře ze sporáku.

Kouřovod ved'te tak, aby v něm bylo co nejméně oblouků a vodorovných částí. V každém případě zajistěte, aby sklon činil alespoň 2/3 cm na jeden metr délky.

Je přísně zakázáno napojovat do komína, na který je již napojen sporák GULIVER, jiná zařízení spalující plyn nebo paliva s vysokou odparností!

Zamezte zmenšení průřezu komína příliš hlubokým zasunutím kouřovodu sporáku.

Optimální odtah komína činí 12±2 Pa. Měření je třeba provést při zahřátých krbových kamnech. Pokud naměřená hodnota odtahu přesahuje 15 Pa, je nutno ji snížit vestavěním dodatečné regulační klapky do kouřovodu nebo komína.

4.5 Vymetání komína

Doporučuje se vymést komín před zahájením každé topné sezóny. Tuto práci musí provést kominík, jenž zároveň může provést revizi komína (kontrola na případné usazeniny).

Komín je nutno vymést pokaždé, když zaznamenáte zhoršený odvod plynů ze sporáku.

Při vymetání sazí a nespálených zbytků paliva používejte náležité příslušenství a ochranné pomůcky. Čištění provádějte, když jsou kamna vychladlá!

5 PALIVOVÉ DŘEVO

Používejte výhradně suché dřevo! Používejte jen dřevo nejvyšší kvality a dbejte, aby při přiložení do sporáku bylo suché.

Mějte na paměti, že pokud je dřevo mokré, jeho výhřevnost podstatně klesá, neboť značná část produkovaného tepla je využita k odpařování vlhkosti. S usazováním vlhkosti v komíně navíc podstatně roste riziko jeho zanesení.

Optimální vlhkost dřeva je do 20 %.

5.1 Sušení dřeva

Mokré dřevo špatně hoří a ztěžuje zatápění, snižuje účinnost sporáku a poškozuje komín. Vodní pára navíc nese produkty kondenzace, např. kyselinu octovou, alkohol, metylalkohol a dehet, což přispívá k tvorbě usazenin poškozujících sporák i komín.

Čerstvě nařezané dřevo není jako palivo vhodné. Největší část energie, která se jeho spalováním vytvoří, je využita na odpařování vlhkosti, neboť strom zbavený kůry obsahuje cca. 75 % vody.

Pokud má být dřevo suché (obsah vlhkosti 15 % - 20 %), je nutno strom nařezat na požadovanou délku v zimě a rozštípat na kusy o maximálním průměru 8 - 15 cm. Poté jej uskladněte na krytém a dobře větraném místě alespoň na 2 roky (v případě dubu 4 roky). Nejprve je nutno nechat jej zmoknout, aby se odstranil tanin (kyselina tříslová).

Dřevo musí být naskládáno způsobem umožňujícím cirkulaci vzduchu dostatečnou pro odvod vlhkosti.

DRUH DŘEVA	JAKOST
HABR	VÝBORNÁ
DUB	VÝBORNÁ
JASAN	VELMI DOBRÁ
JAVOR	VELMI DOBRÁ
BŘÍZA	DOBRÁ
JILM	DOBRÁ
BUK	DOBRÁ
VRBA	DOSTATEČNÁ
JEDLE	DOSTATEČNÁ
BOROVICE	ŠPATNÁ
MODŘÍN	ŠPATNÁ
LÍPA	VELMI ŠPATNÁ
TOPOL	VELMI ŠPATNÁ

NIKDY NEPOUŽÍVEJTE:

Nevyzrálé či mokré dřevo, dřevo již dříve použité k jiným účelům (natřené a olejem napuštěné dřevo, prazce, štěpky, překližky, atd.), koks a uhlí s velmi vysokou výhřevností.

PŘI POUŽITÍ VÝŠE UVEDENÝCH MATERIÁLŮ A VZNIKU ŠKOD S TÍM SOUVISEJÍCÍCH ZANIKÁ ZÁRUKA A ODPOVĚDNOST VÝROBCE

6 DÍLY PODLÉHAJÍCÍ OPOTŘEBENÍ

Následující součásti jsou považovány za díly podléhající opotřebení a nevztahuje se na ně záruka.

Veškerá těsnění, skleněné součásti, vložka topeniště, nátěr, keramické díly a komponenty s chemickou povrchovou úpravou (chromované, niklované a galvanizované díly). Záruka se nevztahuje na poškození způsobené nesprávnou instalací, nesprávným napojením v rozporu s pokyny dodanými s výrobkem nebo nesprávnou funkcí z důvodu nekvalifikovaného či neoprávněného použití.

7 POKYNY PRO OBDOBÍ, KDY SE SPORÁK NEPOUŽÍVÁ

Po vyčištění topeniště, kouřovodu a komína a úplném vymetení popela a dalších usazenin uzavřete dvířka topeniště a regulační prvky; pokud chcete sporák odpojit od komína, musíte uzavřít napojovací otvory a umožnit tak používání komína pro jiná zařízení, které jsou k němu připojena.

Komín je nutno vymést alespoň jednou ročně. Dále je třeba zkontrolovat a v případě potřeby vyměnit těsnění.

Pokud je v místnosti, kde budete sporák skladovat, přítomna vlhkost, doporučujeme umístit do topeniště látky vysušující vzduch. Pokud chcete zachovat estetický vzhled sporáku, chraňte vnitřní litinové stěny neutrální vazelínou.

8 ŘEŠENÍ PROBLÉMŮ

8.1 Problémy týkající se funkčnosti

- Zkontrolujte, zda je kouřovod řádně zaústěn do komína
- Zkontrolujte odtah komína
- Zkontrolujte tepelnou izolaci a náležitý stav komína
- Zkontrolujte funkčnost regulace vzduchu
- Zkontrolujte přívod vzduchu do sporáku
- Zkontrolujte palivo

8.2 Problémy se zapálením sporáku

- otevřete primární regulátor vzduchu a klapku do komína
- použijte velmi suché dřevo
- provětrejte místnost, aby tam bylo dostatečné množství kyslíku
- komín musí být přizpůsoben sporáku, který používáte

8.3 Vycházející dým

- zkontrolujte, zda je primární regulace vzduchu otevřená
- zkontrolujte těsnost vstupu do komína
- zkontrolujte, zda popel nebo jiné zbytky nezanesly kouřovod
- zkontrolujte průtok vzduchu
- zkontrolujte průvan v komíně
- zkontrolujte těsnění

8.4 Znečištění skla

- Zkontrolujte kvalitu paliva, používejte pouze suché dřevo (vlhkost max. 20 %)
- Nadměrné množství paliva v topeništi
- Nedostatečný průtok vzduchu (ověřte napojení do komína)
- Vadná regulace; pokud je sekundární regulace vypnuta/uzavřena, sklo se v krátké době zašpiní

8.5 Kondenzace

Během prvních několik zatopení je přítomnost kondenzace běžná v důsledku rozdílných teplot okolí a sporáku.

Pokud problémy přetrvávají, zkontrolujte, zda není palivové dřevo mokré nebo nedostatečně vysušené.

Komín musí být bez vad a nesmí chladit odváděné plyny příliš rychle.

9 TECHNICKÝ POPIS

9.1 Popis

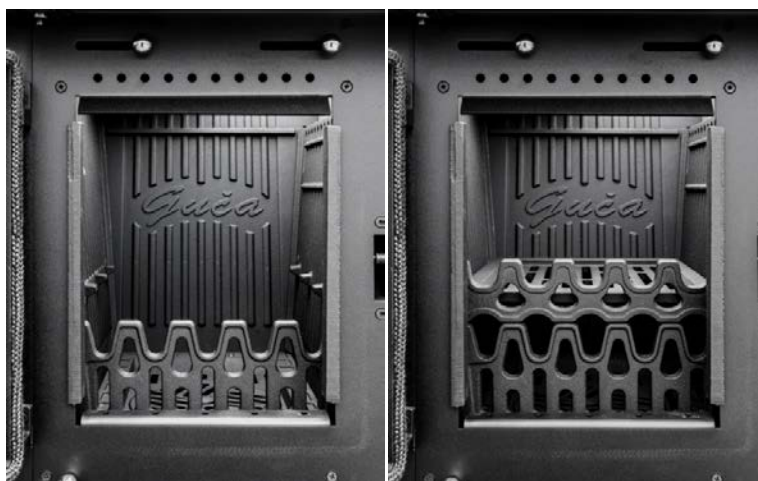
Sporák je určený k vytápění obytného prostoru a přípravě jídla (na varné desce a v troubě). Pokud potřebujete rychle vařit, přidávejte menší dávky paliva, otevřete přívod vzduchu a otevřete regulátor kouřových plynů. Pokud chcete jen zatopit, otevřete dvířka trouby. Pro souběžné vaření, pečení a vytápění se rukojeť regulátoru kouřových plynů zatlačí dovnitř a intenzita spalování se reguluje primárním řízením vzduchu.

Sporák Guliver má možnost regulace průtoku vzduchu pro hoření, čímž se zvolí režim sporáku, a zároveň se dosahuje vyššího stupně využití paliva.

Rám varné desky, všechna dvířka, obložení topeniště, rošt, který se může otáčet a vytahovat, přípojka pro odvod kouře a držadla jsou vyrobená z litiny. Sporák má na dvířkách ohniště a trouby sklo (odolné až do teploty 700°C), které umožňuje pohled na plamen ohně a pohled do trouby na přípravu pokrmů. Na sklu trouby se nachází teploměr.

Těsnění jsou vyrobená z pletenců neobsahujících osinek. Lité a plechové části jsou chráněny tepelně odolnou barvou, zatímco jsou na určitých místech (rukojeti, madle) také chromované.

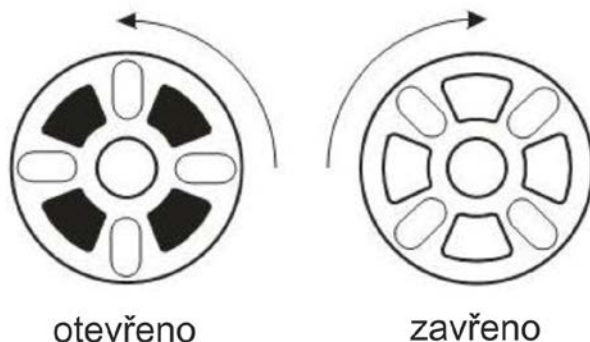
Sporák je vybavený dodatečný roštem, který se dle potřeby dává do stávajícího topeniště na k tomu určené opěrné body. Dodatečný rošt se používá, pokud chcete spotřebovat méně dřeva a snížit efekt vytápění, protože se zmenšuje velikost topeniště (letní provoz).



9.2 PRIMÁRNÍ regulace vzduchu

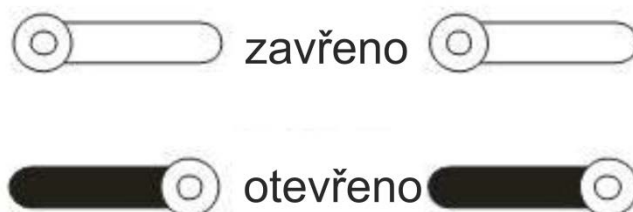
Regulátor umístěný pod dvířky sporáku řídí proudění vzduchu přes popelník a rošt směrem k palivu. Primární vzduch je nezbytný pro proces spalování a ovlivňuje intenzitu hoření. Popelník je nutno pravidelně čistit, aby popel nebránil v přísunu primárního vzduchu.

Primární regulace vzduchu musí být pouze v případě potřeby (při zatápění nebo při vysoké intenzitě hoření) při spalování paliva otevřena, protože jinak dřevo shoří příliš rychle a sporák se může přehřát. Funkce regulátoru je znázorněna na obrázku níže.



9.3 SEKUNDÁRNÍ regulace vzduchu

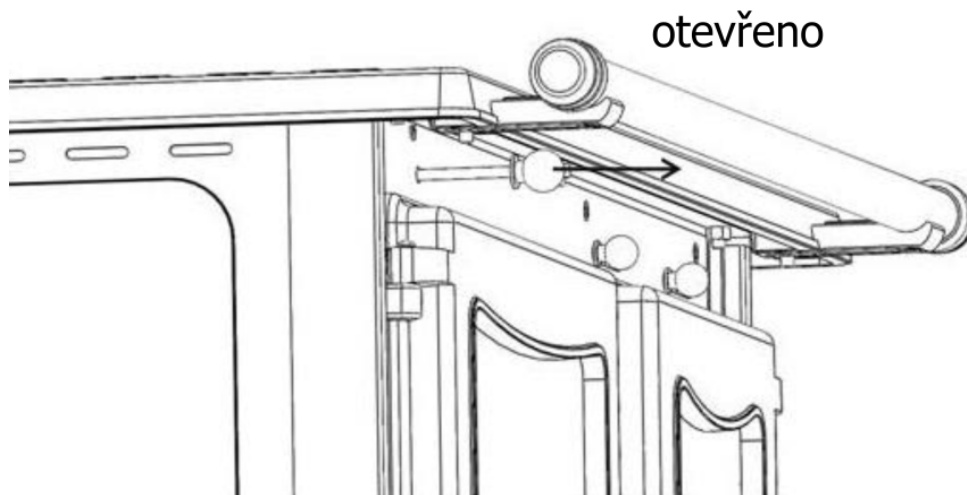
Sekundární regulace vzduchu se provádí vodorovným posunem regulátoru umístěného nad dvířky. Při zatápění dáváme regulátor do polohy zavřeno a v této poloze jej necháme až do chvíle, kdy je plamen dostatečně silný. Jakmile je regulátor otevřen (páčka přesunuta doprava), dřevo hoří lépe. Regulátor by při topení měl být otevřen, neboť skleněná výplň dvířek pak zůstává čistá. Během provozu sporáku se pohyblivá část regulátoru zahřívá, proto při regulaci používejte pomocné nářadí.



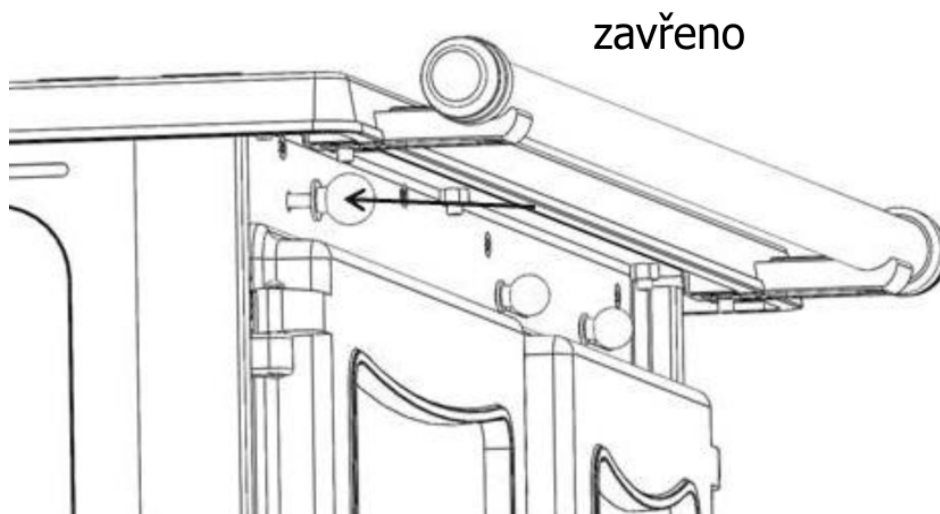
9.4 Regulace komínových plynů

Rukojeť regulátoru průtoku kouře, kterou se volí režim práce sporáku, má dvě polohy - viz obrázek níže.

Pro podpálení ohně a pro vaření je potřeba rukojeť vytáhnout z vnitřní části sporáku stejně jako při přidávání nové dávky paliva.



Pro současné vaření, pečení a vytápění místnosti nebo jen pro vytápění místnosti rukojeť regulátoru průtoku kouře posuneme od sebe dovnitř sporáku.



10 INSTALACE

Sporák musí být napojen do vhodného komína. Připojení musí být co nejkratší a rovné, případně jen s mírným obloukem. Spoje musí být utěsněné. **Je nutno dodržovat národní, evropské a místní předpisy v oblasti stavebnictví a požární ochrany. Podrobnější informace Vám poskytne Váš kominík.**

V místě instalace musí být dostatečný přívod vzduchu pro spalování. Průměr kouřovodu musí být alespoň stejný jako otvor pro odvod kouře (Ø120 mm). Ústí musí být připevněno ke zdi tak, aby umožnilo připojení kouřovodu.

Před instalací zkontrolujte, zda má podlaha dostatečnou nosnost; v případě nedostatečné nosnosti proveďte její zpevnění.

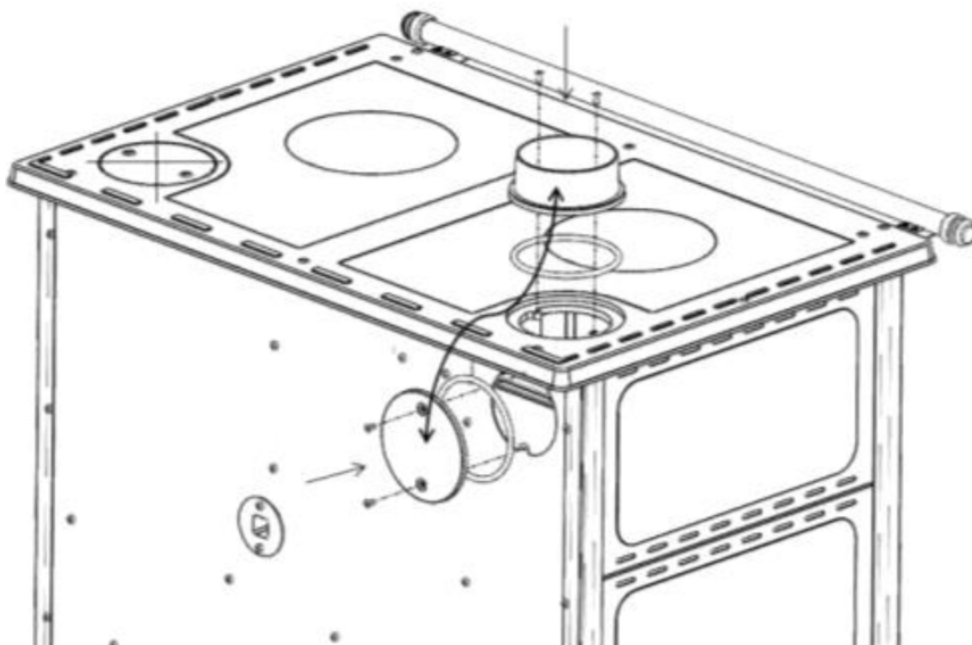
Výrobce nenes odpovědnost v případě úprav výrobku a používání neoriginálních náhradních dílů.

Sporák se nesmí instalovat přímo vedle chladících přístrojů (ledničky, mrazáky a podobně).

Pokud nosnost podlahy neodpovídá hmotnosti sporáku, je nutné učinit všechna opatření pro zvýšení nosnosti.

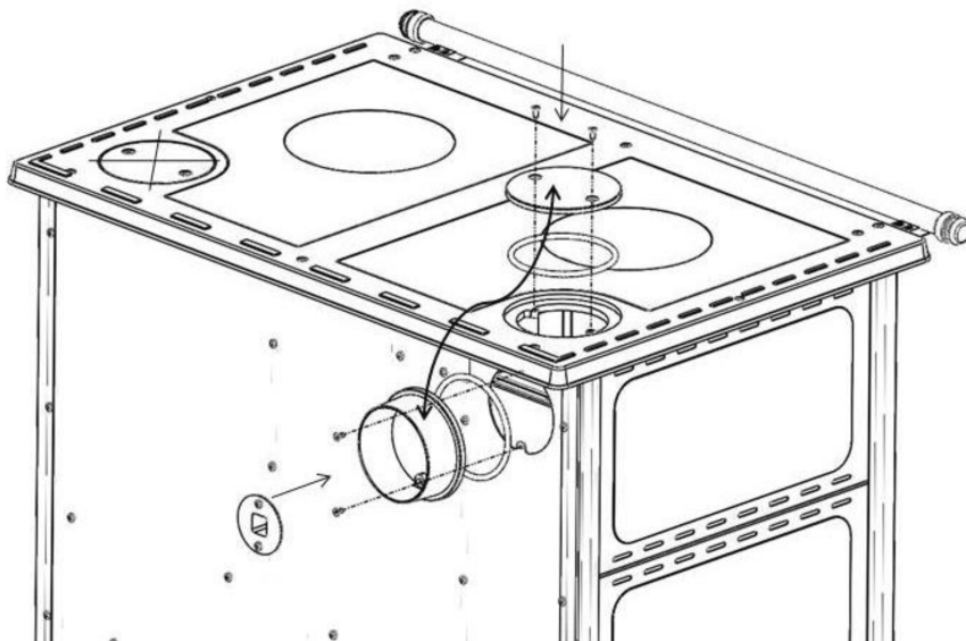
Guliver poskytuje možnost odvodu kouře z povrchu nebo ze zadní strany sporáku pomocí odpovídajících přípojek, které jsou na protější straně topeniště. Standardní součástky sporáku jsou přípojka na spojení s kouřovody a kryty na odvod kouře.

Na zadní straně se nachází kryt, zatímco je přípojka na spojení s kouřovodem v zásuvce a pokud se uživatel rozhodne, že odvod kouře bude na povrchu, je potřeba připevnit přípojku na určeném místě. Kryt a přípojka se spojují pomocí šroubů.



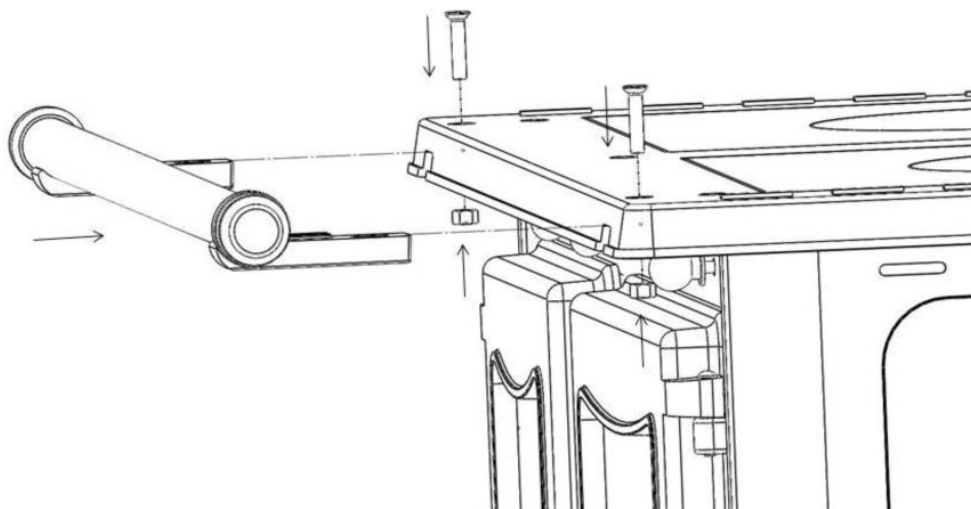
Pokud chcete, aby odvod kouře byl ze zadní strany, odstraňte šrouby spojující kryt odvodu se zadní stranou sporáku a na tom místě připevněte šrouby přípojku na odvod kouře. Kryt pomocí šroubů spojte s rámem sporáku na určeném místě. Dávejte pozor, aby těsnění, která se nacházejí na krytu a přípojce byla v kanálcích a dostatečně připevněná, aby se tak zabránilo průniku kouře.

Neodstraňujte kryt na vrchní straně sporáku, který je blíž k topeništi.



Se sporákem dostanete také madlo, ale není připevněné. Přišroubujte jej šrouby, způsobem jako je to na obrázku.

Pro posouvání sporáku nikdy nepoužívejte madlo, protože k tomu není určeno a může dojít ke zlomení držadel, která jsou z litiny.



11 POŽÁRNÍ BEZPEČNOST

Při instalaci sporáku je nutno dodržovat tato bezpečnostní opatření:

- a. Je nutno dodržet minimální bezpečnou vzdálenost od předmětů a kusů nábytku, které jsou hořlavé či citlivé na vysoké teploty (nábytek, dřevěné a plastové předměty, oděvní součásti, papír a jiné hořlavé materiály). Nejmenší vzdálenost mezi sporákem a okolními předměty je 50 cm (z boční a zadní strany). Bezpečná vzdálenost z přední strany je 100 cm. **Všechny stanovené minimální bezpečné vzdálenosti je nutno dodržet, výjimky jsou NEPŘÍPUSTNÉ.**
- b. Před sporák nelze umisťovat hořlavé předměty či materiály. Minimální vzdálenost, v níž mohou být takové předměty umístěny, činí **100 cm**. Pokud je sporák instalován na podkladu z hořlavých materiálů, musí být podklad překryt žáruvzdorným materiálem.
- c. Pokud je výrobek instalován na podlaze, která není ohnivzdorná, musíte pod sporák vložit ohnivzdorný základ (např. kovovou či kamennou desku). Rozměry této desky musejí přesahovat půdorys sporáku, a to o **10 cm** po stranách a **50 cm** před dvířky.
- d. Nad krbovými kamny nesmí být umístěny žádné hořlavé materiály.
- e. Pokud je sporák v provozu, musí být vložen popelník. Pevné produkty spalování (popel) je nutno shromažďovat v hermetické, ohnivzdorné nádobě. Ve sporáku nelze zatápet, pokud jsou v atmosféře přítomny plyny či výpary (např. z lepidel, benzínu, atd.). V blízkosti sporáku nikdy neopouštějte hořlavé materiály. Během spalování jsou zahřívána vrátka, plochy sporáku, sklo, ručky, knoflíky a přední část sporáku. Prosíme, vyhýbejte se kontaktu s těmito částmi bez rukavic a odpovídajícího nářadí.
- f. Pokud je sporák v provozu, dvířka musí být uzavřena.
- g. Používání nevhodného či vlhkého paliva vede k usazování krezotu na stěnách komína, což v dlouhodobém horizontu může vést k požáru v komíně.
- h. Informujte děti o nebezpečí, zabraňte jim kontakt se sporákem, abyste se vyhnuli nepříjemným následkům.

11.1 PRVNÍ POMOC

V případě požáru v kouřovodu či v komíně:

- a. zavřete dveře,
- b. zavřete regulátory vzduchu,
- c. uhasete požár sněhovým či práškovým hasicím přístrojem,
- d. zavolejte **HASIČE**.

NEHASTE POŽÁR PROUDEM VODY.

Po uhašení požáru je nutno nechat komín zkontrolovat odborníkem na případné praskliny či netěsnosti.

12 PŘÍVOD VZDUCHU DO MÍSTA INSTALACE BĚHEM HOŘENÍ

Vzhledem k tomu, že sporák používá na hoření vzduch z místa instalace, je nezbytné, aby dostatečná dávka vzduchu proudila do samé místnosti, ve které se sporák nachází.

V případě hermetického uzavření oken a dveří (např. u domů splňujících požadavky na energetickou hospodárnost) nemusí být větrání a cirkulace vzduchu dostačující, což může ohrozit bezpečnost přítomných osob.

Do místnosti, v níž je sporák umístěn, je tedy nutno zajistit dostatečný přísun vzduchu. Lze tak učinit pomocí vzduchové průchodky, požadovaný objem vzduchu činí maximálně 20m³/h. Vstup vzduchu musí být chráněn sítkou či roletkou.

Pokud je v místnosti instalován aspirátor, vzniká podtlak s přítomností spalin (kouř, zápach). Proto je nutno zajistit lepší cirkulaci čerstvého vzduchu.

Podtlak v digestoři může vést k nasávání kouře, což může mít neblahé následky pro lidské zdraví.

13 PŘÍPUSTNÉ/NEPŘÍPUSTNÉ PALIVO

Za přípustné palivo se považuje naštěpané dřevo a rovněž dřevěné brikety. Palivové dřevo musí být naprosto suché (max. obsah vlhkosti 20%).

Mokrý dřevo ztěžuje zatápění, neboť většina energie se spotřebovává na odpařování vody ve dřevě obsažené. Přítomnost vlhkosti pak dále snižuje teplotu a způsobuje kondenzaci vody nejprve v ohništi sporáku a následně v komíně.

Ve sporáku nelze spalovat mimo jiné tyto materiály: uhelný prach, zbytky kůry, mokré či lakované dřevo, plasty či materiály organického původu, jinak zaniká záruka na výrobek.

Typ	kg/m ³	kWh/kg vlhkost 20 %
Buk	750	4,0
Dub	900	4,2
Jilm	640	4,1
Topol	470	4,1
Tis*	660	4,4
Smrk*	450	4,5
Borovice *	550	4,4

*dřevo, které není vhodné jako palivo

Papír a karton lze použít pouze na podpal běžného paliva.

Spalování odpadu je ZAKÁZÁNO, neboť by mohlo dojít k poškození sporáku i komína, ohrožení zdraví a tvorbě nepříjemného zápachu.

Palivové dřevo není uzpůsobeno k nepřetržitému provozu sporáku, proto tedy topení přes celou noc není možné.

POZOR: dlouhodobé používání aromatického palivového dřeva má nepříznivé účinky na litinové části sporáku.

14 ZATÁPĚNÍ

Při prvním zatápění ve sporáku bude cítit specifický zápach, jenž vzniká v důsledku stabilizace ochranného nátěru. Zajistěte dostatečné větrání místnosti. Při prvním zatápění se doporučuje použít menší množství dřeva a teplotu postupně zvyšovat.

Při prvním podpalování dochází ke kouření a nepříjemnému zápachu, zvláště z povrchu varné desky a ostatních částí, protože jsou chráněny termosetickou barvou. Je to normální jev, protože se při teplotě přes 250°C barva stabilizuje při prvním podpalování. Z toho důvodu by se místnost měla větrat.

Podpalování ohně v topeništi se koná následujícím způsobem:

- rukojeť regulátoru průtoku kouře posunout k sobě, čímž se umožňuje, aby kouř nejkratší cestou proudil ke komínu
- postavit regulátor primárního vzduchu do otevřené polohy
- otevřít dvířka topeniště sporáku
- do topeniště dát potřebné palivo k podpalování (papír nebo drobně našťípané dřevo)
- podpálit
- zavřít dvířka topeniště a popelníku
- po vzniku základního žhavého uhlí, do topeniště dát ještě dříví, dvířka topeniště zavřít, tah snížit na půl a rukojeť regulátoru průtoku kouře dát dopředu

POZNÁMKA: Při otvírání dvířek na sporáku, kvůli zvýšené teplotě na rukojetích sporáku, musíte používat rukavici, kterou dostanete spolu se sporákem.

Jako palivo se nesmějí používat topný olej, nafta a podobně, protože se používáním tekutých paliv zvyšuje riziko poškození sporáku a nebezpečí výbuchu.

Je přísně zakázáno používat jako palivo odpad organického původu, zbytky jídla, používané a obarvené dřevo, předměty z plastu, hořlavé a výbušné látky, jejichž spalování poškozuje správný provoz sporáku a může vyvolat poškození a znečištění životního prostředí.

Zvýšené vnější teploty můžou vést ke špatnému proudění vzduchu (tahu) v komíně, proto se doporučuje častější topení v menších dávkách.

Nadměrné množství paliva a nadměrné množství přiváděného vzduchu může vést k poškození sporáku.

15 BĚŽNÝ PROVOZ

POZNÁMKA: Pokud je sporák v provozu, lze z bezpečnostních důvodů otevírat dvířka topeniště pouze za účelem příkladání paliva. Vzhledem ke značným rozměrům dvířek přikládejte palivo pouze krátce po zatopení, nikoli poté, co se oheň intenzivně rozhoří.

Před otevřením dvířek topeniště se přesvědčte, zda oheň již hoří (oheň musí být nízké intenzity), otevřete primární regulaci vzduchu a klapku odvodu spalin.

Za účelem vyrovnání tlaků otevřete dvířka na 2-3 cm a ponechte je v této poloze po dobu 10 vteřin.

Poté dvířka otevřete, přiložte dřevo a rozložte jej na roštu (s rozestupy cca 2cm, jak ukazují obrázky).



Druhou vrstvu palivového dřeva umístěte příčně dle obrázků. Rozestupy mezi jednotlivými kusy dřeva by opět měly činit cca 2 cm.



Zavřete dvířka topeniště a po stabilizaci prvních plamenů (po cca 5 minutách) uzavřete primární regulaci vzduchu.

Otvory přívodu vzduchu (primární a sekundární) by měly být otevřeny současně pouze do okamžiku dosažení stabilního provozu sporáku.

Nejlepšího spalování lze dosáhnout, pokud většina vzduchu prochází sekundární regulací vzduchu.

Sporák nikdy nepřetěžujte!

Záruka se nevztahuje na poškození způsobené přehřátím.
Sporák vždy používejte s uzavřenými dvířky, aby nedocházelo k přehřívání.
Regulace by měla být nastavena takto:

Palivo	Sekundární vzduch	Primární vzduch
Dřevo	Otevřen	Uzavřen
Množství dřeva za hodinu:	2,6 kg	

Kromě nastavování vzduchu pro hoření záleží intenzita hoření a výhřevná hodnota také na komíně. Dobrý komín vyžaduje méně nastavování vzduchu pro hoření.

Ověřte si, jakou barvu má kouř, který vychází z komína. Pokud je černý nebo šedý, znamená to, že spalování není úplné (je potřeba větší množství sekundárního vzduchu).

16 PROVOZ V PŘECHODNÉM OBDOBÍ

V období mezi topnými sezónami, pokud jsou venkovní teploty vyšší nebo pokud teplota náhle vzroste, může nastat situace, kdy spaliny nelze zcela odvést z komína.

Přítomnost zbytků spalin lze poznat podle ostrého zápachu; situaci lze vyřešit častějším prohrábnutím roštu, zvýšením průtoku vzduchu ve sporáku a přiložením malého množství paliva, které hoří rychleji a stabilizuje tak proudění vzduchu.

Zkontrolujte, zda jsou otvory určené k čištění komína a k napojení do komína řádně utěsněny.

17 ČIŠTĚNÍ

Instalaci Vašeho sporáku, spojení s komínem a ventilaci musí zkontrolovat Váš kominík. Pro čištění obarvených ploch používejte vodu s pěnou nebo neagresivní a chemicky neutrální materiály.

Sklo se čistí vodou s práškem vždy, když je studené, jinak by došlo k prasknutí skla. Před zapálením sporáku sklo musí být suché. Nepoužívejte chemicky agresivní prostředky, které mohou zničit povrch skla.

Prasknutí skla: Sklo je vyráběno do teploty 700°C nemělo by být vystaveno teplotním šokům. K rozbití skla může dojít mechanickým způsobem (náraz, násilné otevření dvířek atd.) Výměna skla nepodléhá záruce.

DŮLEŽITÉ: Náhradní díly používejte jen od výrobce. Sporák se nesmí přestavovat - měnit bez souhlasu výrobce. Pravidelně čistěte sporák, kouřovod i komín.

17.1 Čištění sporáku

Při vychlazeném sporáku omyjte části opatřené nátěrem mýdlovou vodou nebo neagresivními, chemicky neutrálními a neabrazivními materiály. Omytý povrch osušte.

Sklo umyjte vodou s trochou čisticího prostředku. Před použitím sporáku musí být sklo suché.

Nepoužívejte abrazivní materiály, které by mohly povrch skla poškodit.

17.2 Čištění kouřovodu

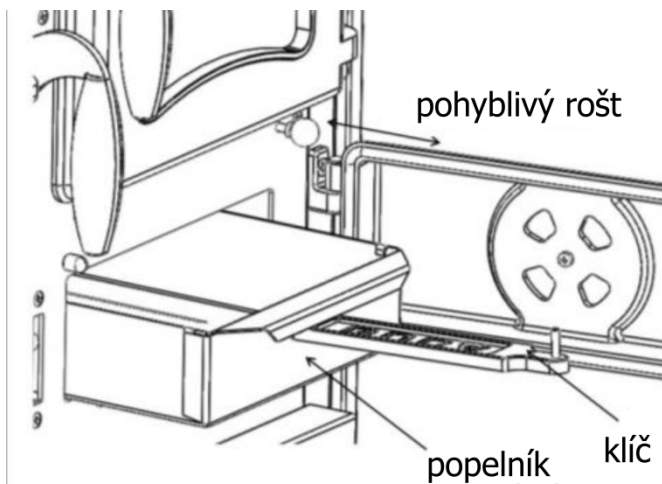
Celý kouřovod je nutno důkladně vymést alespoň jednou ročně, případně častěji dle potřeby (v případě nesprávné funkce). Kouřovod čistěte pouze při studeném sporáku (tj. když se v nich netopí).

17.3 Čištění popelníku

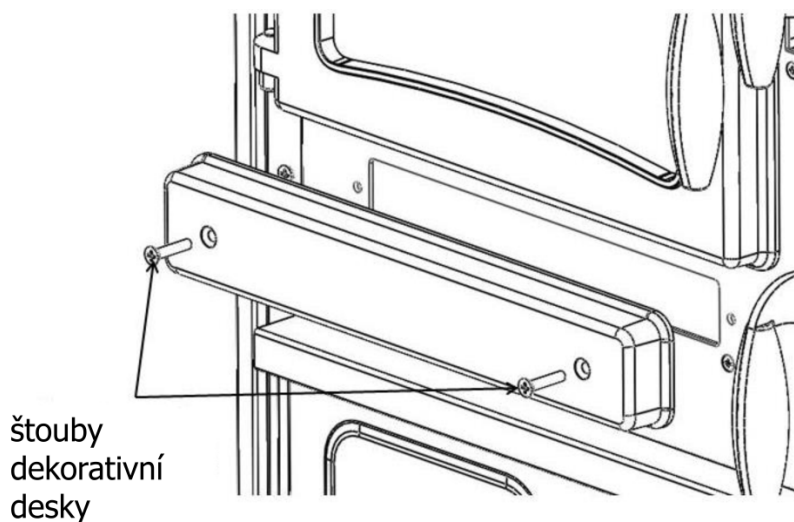
Doporučujeme vysypávat popel každý den. Nikdy nenechte vrstvu popela dosáhnout až k roštu, tím by se omezila primární cirkulace vzduchu a oheň by pomalu vyhasl.

POZOR: Popel je nutno vysypat do ohnivzdorné uzavřené nádoby. Nádoba musí být umístěna na nehořlavém podkladu. K vyprázdnění popelníku použijte příslušenství.

Na vyprazdňování popelníku se používá vybavení. Vybavení se používá i na protřepání žhavého uhlí a popelníku roštu, jak lze vidět na obrázku.



Čištění kanálku pro tok plynných spalín pod troubou se provádí následujícím způsobem: Odstraňte dekorativní desku (pod dvířky trouby) - odstraňte vrstvy sazí ze dna kamen a pod dnem trouby. Po vyčištění vraťte dekorativní desku a zašroubujte ji pevně zpět, jak lze vidět na obrázku.

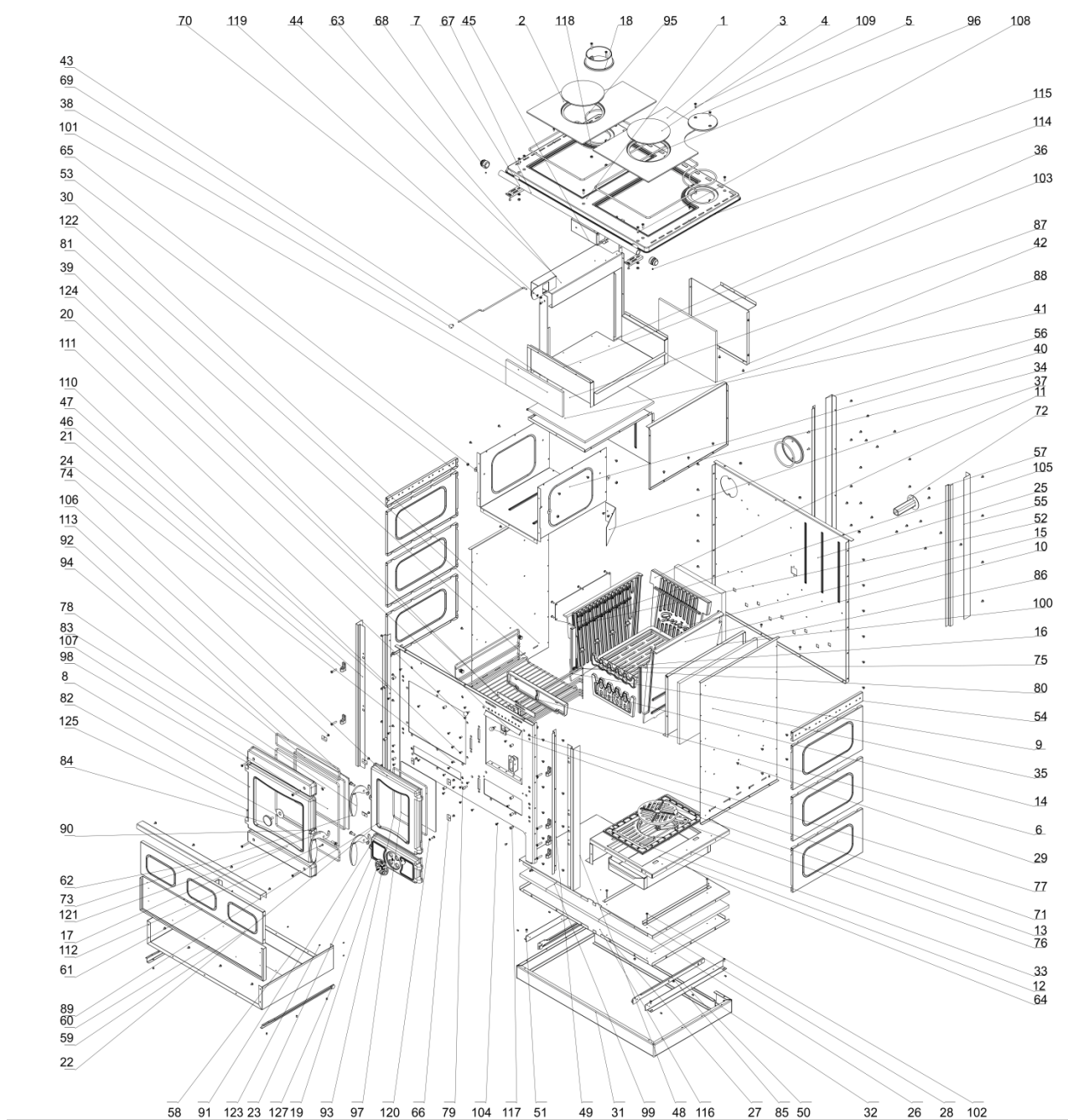


17.4 Období mimo provoz

Vyčistěte topeniště, kouřovod a komín a vymeťte veškerý popel a ostatní usazeniny. Zkontrolujte stav těsnění, v případě potřeby je vyměňte. Zajistíte tak bezproblémový provoz sporáku.

Pokud je sporák umístěn ve vlhkém prostředí, umístěte do topeniště prostředek vysušující vzduch. Pokud chcete zachovat estetický vzhled sporáku, chraňte vnitřní litinové stěny neutrální vazelínou.

18 SOUČÁSTI SPORÁKU



125	Zakovica	∅ 5x35		DIN 660, ISO 1051	6
124	Elastična čivija	∅ 5 x 32		DIN 8752, ISO 1481	3
123	Pop nitna	∅3x6		DIN 7337, ISO 14589	7
122	Pop nitna	∅4x8		DIN 7337, ISO 14589	22
121	Elastična podloška	#0,8 x ∅ 18/ ∅ 10,5		DIN 137	3
120	Elastična podloška	#1 x ∅9,2/∅5,1		DIN 127	1
119	Podloška za M5	#1 x ∅10/∅5,3		DIN 125, ISO 7089	1
118	Podloška za M6	#1,6 x ∅12/∅6,4		DIN 125, ISO 7089	5
117	Pop navrtka	M6, ∅ 9 x 16			10
116	Navrtka	M5		DIN 934, ISO 4032	8
115	Navrtka	M6		DIN 934, ISO 4032	17
114	Vijak bez glave sa imbus prihvatom	M5 x 5		DIN 913, ISO 4026	2
113	Vijak za ručicu	M8, ∅ 14 x 28		DIN 923	3
112	Vijak sa upuštenom ravnom glavom	M4 x 20		DIN 965, ISO 7046	3
111	Vijak sa upuštenom ravnom glavom	M5 x 9		DIN 965, ISO 7046	5
110	Vijak sa upuštenom glavom	M5 x 12		DIN 965, ISO 7046-1	5
109	Vijak sa upuštenom ravnom glavom	M6 x 20		DIN 965, ISO 7046	8
108	Vijak sa upuštenom glavom	M6 x 30		DIN 965, ISO 7046-1	10
107	Vijak sa upuštenom ravnom glavom	M6 x 50		DIN 965, ISO 7046	4
106	Vijak sa sočivastom glavom	M5 x 6		DIN 7985, ISO 7045	8
105	Vijak sa sočivastom glavom	M5 x 12		DIN 7985, ISO 7045	17
104	Vijak za lim sa upuštenom ravnom glavom	4,8 x 13		DIN 7054-P	24
103	Vijak za lim sa sočivastom glavom	4,8 x 9,5		DIN 7981, ISO 7049	115
102	Vijak za lim sa sočivastom glavom	4,8 x 38		DIN 7981, ISO 7049	4
101	Izolacija napred	#10 x 358 x 134	Mineralna vuna	SD.330	1
100	Izolacija ložišta	#25 x 300 x 400	Mineralna vuna	SD.320	1
99	Dodatak za izolaciju dna	#15 x 166,5 x 490	Mineralna vuna	SD.319	1
98	Staklo reme	#4 x 330 x 280	Vatrostalno staklo	SD.318	1
97	Staklo ložišta	#4 x 220 x 280	Vatrostalno staklo	VS.003	1
96	Pletenica plotne	∅ 5 x 1530	Bezazbestna pletenica	SD.317	2
95	Pletenica štucne	∅ 6 x 375	Bezazbestna pletenica	SD.316	3
94	Pletenica stakla reme	∅ 6 x 1160	Bezazbestna pletenica	SD.315	1
93	Pletenica stakla ložišta	∅ 6 x 940	Bezazbestna pletenica	SD.314	1
92	Pletenica ukrasne ploče	∅ 6 x 905	Bezazbestna pletenica	SD.313N	2
91	Pletenica vrata pepeljare	∅ 6 x 800	Bezazbestna pletenica	SD.312	1
90	Pletenica vrata reme	∅ 6 x 1480	Bezazbestna pletenica	SD.311	1
89	Pletenica vrata ložišta	∅ 6 x 1250	Bezazbestna pletenica	SD.310	1
88	Izolacija reme	#15 x 278 x 358	Mineralna vuna	SD.309	1
87	Izolacija iznad reme	#10 x 358 x 435	Mineralna vuna	SD.308	1
86	Izolacija bočna	#15 x 333 x 490	Mineralna vuna	SD.307	3
85	Klizač desni fiksni	L=450		SD.306	1
84	Termometar			SD.305	1
83	Klingerit ∅ 25/ ∅ 15	#1 x ∅ 25/ ∅ 15	Bezazbestni klingerit	SD.304	1
82	Klingerit ∅ 45/ ∅ 15	#1 x ∅ 45/ ∅ 15	Bezazbestni klingerit	SD.303	1
81	Žica reme	24 x 345 x 406	EN 10025-S235JRG2, Č.0361	SD.302	1
80	Bočna žica reme	18 x 180 x 405	EN 10025-S235JRG2, Č.0361	SD.301	2
79	Dugme za navođenje	∅ 11 x 30	EN 10025-S235JRG2, Č.0361	P.187	1
78	Bakelit ručice	∅ 33,4 x 120	Bakelit	P.033	3
77	Čaura za ručicu	∅ 12/ ∅ 6 x 14	EN 10250-2-C45, Č.1530	P.034	3
76	Žica kružne rešetke	∅ 5 x 338	EN 10025-S235JRG2, Č.0361	SD.209	1
75	Držač žice	∅ 16 x 24,5	EN 10025-S235JRG2, Č.0361	SD.208	4
74	Guma za fioku	fi8 x 11,2	Materijal	SD.207	2
73	Ručica vrata		EN 10025-S235JRG2, Č.0361	SD.206	3
72	Dovod vazduha terca		EN 10025-S235JRG2, Č.0361	SD.205	1
71	Tuljak sekundara	∅ 18 x 34,2	EN 10025-S235JRG2, Č.0361	SD.204	2
70	Usmerivač gasova - žica	∅ 5 x 425	EN 10025-S235JRG2, Č.0361	SD.203	1
69	Dugme regulatora	∅ 18 x 20,7	EN 10025-S235JRG2, Č.0361	SD.202	2
68	Kraj ukrasne galerije	∅ 34 x 32	EN 10025-S235JRG2, Č.0361	SD.201.2	2
67	Ukrasna galerija	∅ 25/ ∅ 21 x 870	EN 10025-S235JRG2, Č.0361	SD.201.1	1
66	Držač stakla	#0.5 x 30 x 20	X5CrNi18/10, Č.4580	P.025	8
65	Podloška držača žice	#1x ∅ 22	X5CrNi18/10, Č.4580	SD.040	4
64	Pepeljara	#1,5 x 349 x 625	EN 10152-DC01+ZN, Č.0146 Zn	SD.029	1
63	Lim na zaštitniku iznad reme	#1,5 x 320 x 443	EN 10152-DC01+ZN, Č.0146 Zn	SL.031N	1
62	Ručica fioke	#1 x 781 x 100,4	EN 10130+A1-DC01-A-m, Č.0146	SD.030.4	1
61	Ukras fioke	#1 x 802 x 203	Č.0147 E	SD.030.5	1
60	Okvir ukrasa fioke	#1 x 832 x 202,5	EN 10130+A1-DC01-A-m, Č.0146	SD.030.3	1
59	Zadnja strana fioke	#1 x 720 x 135,5	EN 10152-DC01+ZN, Č.0146 Zn	SD.030.2	1
58	Omotač fioke	#1 x 996,1 x 492,7	EN 10152-DC01+ZN, Č.0146 Zn	SD.030.1	1
57	Lajsna zadnja	#1 x 770 x 44	EN 10130+A1-DC01-A-m, Č.0146	SD.027.2	2

56	Lajsna zadnja leva - vidna	#1 x 774 x 60	EN 10130+A1-DC01-A-m, Č.0146	SD.028.1	1
55	Lajsna zadnja desna - vidna	#1 x 774 x 60	EN 10130+A1-DC01-A-m, Č.0146	SD.027.1	1
54	Ukras bočnih strana - mala	#1 x 465 x 70	EN 10130+A1-DC01-A-m, Č.0146	SD.026.2	2
53	Ukras bočnih strana	#1 x 465 x 260	Č.0147 E	SD.026.1	6
52	Lim terca	#3 x 289 x 348	EN 10130+A1-DC01-A-m, Č.0146	SD.024	1
51	Nosač klizača levi	#1,5 x 490 x 57	EN 10152-DC01+ZN, Č.0146 Zn	SD.023	1
50	Nosač klizača desni	#1,5 x 490 x 57	EN 10152-DC01+ZN, Č.0146 Zn	SD.022	1
49	Lajsna prednja desna	#1 x 770 x 48	EN 10130+A1-DC01-A-m, Č.0146	SD.021.2	1
48	Lajsna prednja desna - vidna	#1 x 774 x 97	EN 10130+A1-DC01-A-m, Č.0146	SD.021.1	1
47	Lajsna prednja leva	#1 x 770 x 48	EN 10130+A1-DC01-A-m, Č.0146	SD.020.2	1
46	Lajsna prednja leva - vidna	#1 774 x 97	EN 10130+A1-DC01-A-m, Č.0146	SL.020.1N	1
45	Usmerivač gasova	#1 x 338,5 x 97,5	EN 10152-DC01+ZN, Č.0146 Zn	SL.019	1
44	Usmerivač gasova - pokretni	#3 x 154 x 61	EN 10025-S235JRG2, Č.0361	SD.018	1
43	Zaštitnik iznad reme	#1 x 506 x 779	EN 10152-DC01+ZN, Č.0146 Zn	SL.017N	1
42	Rema lim 4	#1 x 370 x 394	EN 10152-DC01+ZN, Č.0146 Zn	SL.016.4	1
41	Rema lim 2	#1 x 378 x 728	X5CrNi18/10, Č.4580	SD.016.2	1
40	Rema lim 1	#1 x 454 x 942	X5CrNi18/10, Č.4580	SD.016.1N	1
39	Regulator sekundara	#4 x 235 x 22	EN 10130+A1-DC01-A-m, Č.0146	SD.015	1
38	Vertikalna pregrada bočna	#1,5 x 522 x 74	EN 10152-DC01+ZN, Č.0146 Zn	SL.014N	1
37	Horizontalna pregrada	#1,5 x 100 x 222	EN 10152-DC01+ZN, Č.0146 Zn	SL.013N	1
36	Vertikalna pregrada	#1,5 x 502 x 72	EN 10152-DC01+ZN, Č.0146 Zn	SL.012N	1
35	Vertikalni držač izolacije	#1 x 518,7 x 362,7	EN 10152-DC01+ZN, Č.0146 Zn	SD.011	1
34	Vertikalna pregrada ložišta	#1 x 508,7 x 359,7	EN 10152-DC01+ZN, Č.0146 Zn	SD.010	1
33	Postolje nosača rosta	#1,5 x 526 x 571	EN 10152-DC01+ZN, Č.0146 Zn	SL.009N	1
32	Postolje lajsna	#2 x 87,4 x 760	EN 10130+A1-DC01-A-m, Č.0146	SD.007.2	1
31	Postolje ram	#2 x 95 x 2046	EN 10130+A1-DC01-A-m, Č.0146	SD.007.1	1
30	Bočna leva	#1 x 804 x 498,5	EN 10152-DC01+ZN, Č.0146 Zn	SL.006N	1
29	Bočna desna	#1 x 804 x 498,5	EN 10152-DC01+ZN, Č.0146 Zn	SL.005	1
28	Vođica pepeljare	#1 x 28 x 420	EN 10152-DC01+ZN, Č.0146 Zn	SD.004	2
27	Dno - lim donji	#1 x 864 x 518	EN 10152-DC01+ZN, Č.0146 Zn	SD.003N	1
26	Dno	#1 x 864 x 518	EN 10152-DC01+ZN, Č.0146 Zn	SL.003	1
25	Zadnja strana	#1,5 x 881,8 x 812,8	EN 10152-DC01+ZN, Č.0146 Zn	SL.002N	1
24	Prednja strana	#3 x 879,7 x 821,7	EN 10130+A1-DC01-A-m, Č.0146	SL.001	1
23	Vrata pepeljare	#34 x 360 x 313	EN-GJL-200	P.204	1
22	Vrata ložišta	#34 x 360 x 313	EN-GJL-200	P.203	1
21	Šarka	#16 x 40 x 27	EN-GJL-200	P.158	6
20	Kutija ručice	#31 x 94 x 32	EN-GJL-200	P.157	3
19	Regulator primarnog vazduha	∅ 78 x 15	EN-GJL-200	P.016	1
18	Štucna	∅ 132x52	EN-GJL-200	P.015	1
17	Ukrasna ploča	#32 x 410 x 73	EN-GJL-200	SD.118	2
16	Letnji zaštitnik	#10 x 279 x 60	EN-GJL-200	SD.117	1
15	Letnja rešetka	#20 x 355 x 265	EN-GJL-200	SD.116	1
14	Štitnik stakla	#10 x 269 x 110	EN-GJL-200	SD.115	1
13	Kružna rešetka	#26 x 233 x 178	EN-GJL-200	SD.114	1
12	Nosač rosta za kružnu rešetku	#41 x 394 x 250	EN-GJL-200	SD.113	1
11	Zadnja strana ložišta	#31 x 406 x 359	EN-GJL-200	SD.112	1
10	Desna strana ložišta	#66 x 481 x 402	EN-GJL-200	SL.111	1
9	Leva strana ložišta	#66 x 481 x 402	EN-GJL-200	SL.110	1
8	Vrata reme	#34 x 429 x 360	EN-GJL-200	SD.109	1
7	Nosač galerije	#14 x 88 x 30	EN-GJL-200	SD.107	2
6	Zaštitnik sekundara	#25 x 368 x 70	EN-GJL-200	SD.106	1
5	Poklopac odvoda dima	∅ 132 x 6	EN-GJL-200	SD.105	2
4	Poklopac plotne	∅ 193 x 12	EN-GJL-200	SD.104	2
3	Plotna desna	#13 x 466 x 352	EN-GJL-200	SD.103	1
2	Plotna leva	#13 x 466 x 352	EN-GJL-200	SD.102	1
1	Ram plotne	#25 x 900 x 604	EN-GJL-200	SD.101	1
Poz.	Naziv	Dimenzije	Materijal	Oznaka/Standard	Kom.

Tolerancija slobodnih mera
JUS M.A.1.410

±0,1	±0,2	±0,3	±0,5	±0,8
0,5 - 6	6 - 30	30 - 120	120 - 315	315 - 1000

Primedba: _____ Datum _____ Ime i prezime _____ Potpis _____

Crtao	31.7.2013	Milan Purić
Konstruisao	17.7.2013	Milojko Ikodinović
Pregledao	5.8.2013	Slađana Gavrilović
Overio	5.8.2013	Slađana Gavrilović
Razmera:	Naziv:	
1:6	GULIVER - LEVI	



Masa (kg):

A0

Broj crteža:
IKG - KC - S - 001.L

19 DOPORUČENÍ K OCHRANĚ ŽIVOTNÍHO PROSTŘEDÍ

Výrobek:

- K výrobě byly použity recyklovatelné materiály. Při likvidaci výrobku je nutno dodržovat příslušný zákon o ochraně životního prostředí.
- Používejte výhradně doporučená paliva.
- Je zakázáno spalovat organický a anorganický odpad (plasty, textil, dřevo napuštěné olejem, lakované dřevo, atd.), při jehož hoření se uvolňují karcinogenní a jiné nebezpečné látky.

Obalový materiál:

- Obalový materiál je 100% recyklovatelný.
- Při likvidaci obalu dodržujte příslušné předpisy.
- Obalový materiál (plastové sáčky, polystyrén, atd.) a další potenciálně nebezpečné materiály udržujte mimo dosah dětí.

20 ZÁRUKA

Výrobce poskytuje záruku na veškeré části vyrobené z litiny a oceli. Záruční doba činí dva roky ode dne nákupu výrobku pod podmínkou dodržení veškerých pokynů uvedených v návodu.

Těsnění jsou považována za materiál podléhající opotřebení. Sklo je žáruvzdorné do teploty 700 °C a lze jej rozbít pouze mechanicky, proto se na něj záruka nevztahuje. Záruka se dále nevztahuje na ochranné materiály (nátěr, galvanické vrstvy).

Záruka zaniká v případě nedodržení pokynů uvedených v návodu, mechanického poškození, přehřátí, použití nesprávného paliva, nesprávné instalace komína, použití nevhodných součástí a v případě neodborných zásahů.

V případě reklamací či nejasností týkajících se našeho výrobku se, prosím, obraťte na místního distributora, případně přímo na výrobce. Naše oddělení poprodejních služeb je Vám neustále k dispozici.

Věříme, že jste se s tímto návodem pečlivě seznámili a že se při provozu sporáku neseťkáte s žádnými potížemi.

Distribuce pro Českou republiku a Slovensko:



Venbos s.r.o.

Petržilkova 2583/13, 158 00 Praha 5

info@kamnaguca.cz

www.kamnaguca.cz

+420 235 521 020

+420 235 523 551