

Freestanding STOVE K6 Ø 130

KOZA/K6/130

EAN:

5901350037331

Stove fits perfectly into the stylish interiors, an excellent solution for those who appreciate the traditional style.



Technical Specifications

| | |
|--|---|
| Rated output (kW) | 8,0 |
| Range of heating power (kW) | 7.0 - 11.0 |
| Efficiency (%) | 76,0 |
| Exhaust outlet diameter (mm) | 130 |
| Complies with Ecodesign criteria | No |
| Designed for heat recovery unit | No |
| Fuel type | recommended seasoned hardwood with moisture $\leq 20\%$ |
| Weight (kg) | 119,0 |
| CO emission (at 13% O ₂) \leq given in % | 0,30 |
| Flue gas temperature (°C) | 360,0 |
| Max log length (cm) | 35 |
| Emission of dust (mg/Nm ³) | 88,9 |
| Compliance with BImSchV 2 standard | No |
| The energy efficiency index EEI | 100,18 |
| Glazing type | straight |
| Opening of the doors | to the left |
| Material | cast iron |
| Width (cm) | 57,80 |

| | |
|--|-------|
| Height (cm) | 63,00 |
| Depth (cm) | 49,00 |
| External air inlet | No |
| The liner of the combustion chamber | No |
| Ashpan | Yes |
| Decorative printed glass | No |
| ASDP - automatic control of the air supply | No |
| Turbine TURBOFAN | No |
| Water panel | No |

Features

MAXIMUM USE OF ENERGY

Maximum use of heat and trouble-free operation thanks to the walls of the device made of high quality cast iron with a thickness of 8 mm.

Combustion of fuel particles thanks to deflector, which extends the exhaust gas path.

Turbofan, a special device, which task is to efficiently distribute the heat generated by the device in room, where it works.

SAFETY AT THE HIGHEST LEVEL

Classic front of insert is equipped with a heat-resistant ceramics that can withstand temperatures up to 800°C.

Decorative fence helps to maintain the tidiness and protects against falling out of wood.

CONVENIENT TO USE

The cold handle system allows to disassembly it when the stove is in use.

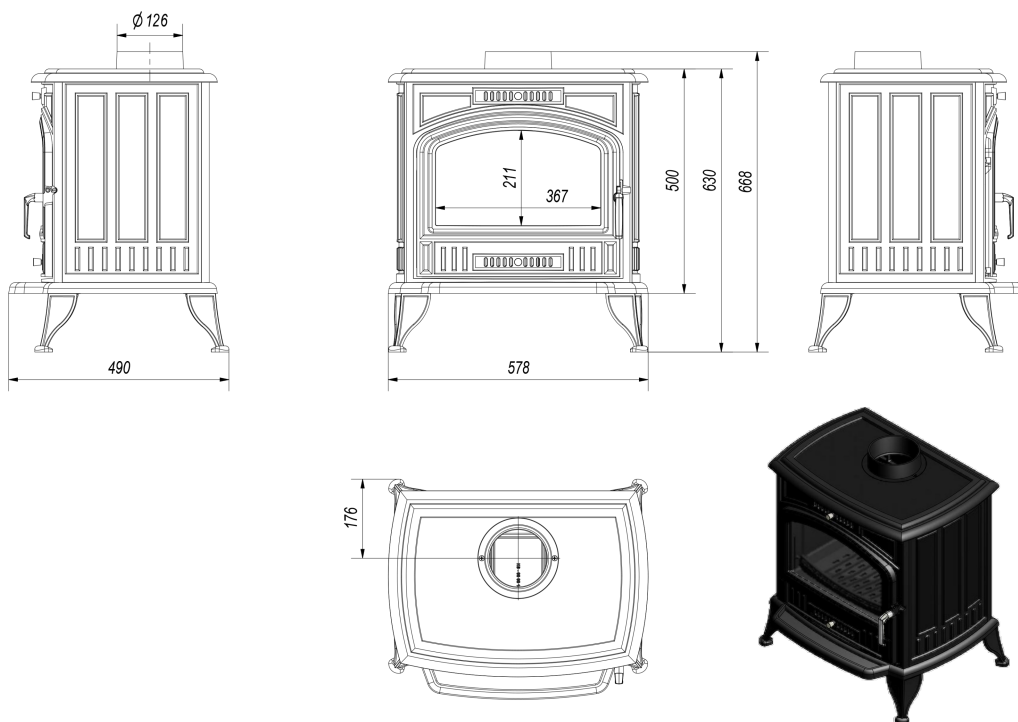
Ash drawer / ashtray, where the remains of burnt wood are gathered and grate for easy ash removal.

Reduced soot deposition through a system of pure glass (air curtain).

The possibility of different assembly, thanks to the adjustable outlet of flue gas from the back or top of the stove.

5 year warranty.

Technical drawing



Additional options



Hot plates for stoves

Hot plates for STOVE K6, K9, K10 along with poker.

100,00 zł



Decorative openwork "M" for stoves

Decorative openwork "M" for freestanding stoves K6 and K9.

50,00 zł



Decorative openwork "VV" for stoves

Decorative openwork "VV" for freestanding stoves K6 and K9.

50,00 zł



Steel pipe 130/1m

Exhaust pipe designed for connecting wood-fired fireplace inserts an the existing flue pipes.

84,00 zł



Steel pipe 130/0.5m

Exhaust pipe designed for connecting wood-fired fireplace inserts an the existing flue pipes.

58,00 zł



Movable elbow 130/90

Adjustable elbow up to 90°, 3-segment, diameter: 130 mm.

88,00 zł



Damper Ø 130 black

The damper is designed to regulate the smoke draft.

88,00 zł



Steel rosette Ø 130

Rosette Ø 130, made of black sheet - a masking element.

16,00 zł

Warranty

Wszystkie produkty dostępne na www.kratki.com są fabrycznie nowe, wolne od wad fizycznych i prawnych oraz zostały legalnie wprowadzone na rynek polski. Producent udziela 5 lat gwarancji od momentu zakupu pieca na jego sprawne działanie. Ruszt i uszczelnienia kominka objęte są gwarancją na okres 1 roku od momentu zakupu pieca. Gwarancją nie jest objęta: ceramika żaroodporna. Zastosowanie pieca wolnostojącego, sposób podłączenia do komina oraz warunki eksploatacji muszą być zgodne z instrukcją obsługi.

Return

Klient będący Konsumentem, który zawarł Umowę sprzedaży, może w terminie 14 dni odstąpić od niej bez podawania przyczyny. Bieg terminu na odstąpienie od Umowy sprzedaży rozpoczyna się od chwili objęcia Towaru w posiadanie przez Klienta lub wskazaną przez niego osobę trzecią inną niż przewoźnik. Oświadczenie można złożyć na formularzu, którego wzór został zamieszczony przez Sprzedawcę na Stronie Internetowej Sklepu pod adresem: **formularz odstąpienia**.



kratki

Kratki.pl Marek Bal
ul. W. Gombrowicza 4
26-660 Wsola/Jedlińsk

www.kratki.com
+48 48 338 44 88

Date of publication:
07.09.2018