

# Freestanding STOVE K10 Ø 150 with ASDP

KOZA/K10/150/ASDP

EAN:

5901350054109

A simple stove with subtle decorations in the form of transverse strips. K10 is a combination of modern design with function usable.



## Technical Specifications

Rated output (kW)	10,0
Range of heating power (kW)	6.0 - 13.0
Efficiency (%)	75,0
Exhaust outlet diameter (mm)	150
Complies with Ecodesign criteria	No
Designed for heat recovery unit	No
Fuel type	recommended seasoned hardwood with moisture $\leq 20\%$
Weight (kg)	110,0
CO emission (at 13% O <sub>2</sub> ) $\leq$ given in %	0,19
Flue gas temperature (°C)	334,0
Max log length (cm)	35
Compliance with BImSchV 2 standard	No
The energy efficiency index EEI	98,88
Glazing type	straight
Opening of the doors	to the left
Material	cast iron

Width (cm)	38,90
Height (cm)	73,00
Depth (cm)	54,80
External air inlet	No
The liner of the combustion chamber	No
Ashpan	Yes
Decorative printed glass	No
ASDP - automatic control of the air supply	Yes
Turbine TURBOFAN	No
Water panel	No

## Features

---

### **MAXIMUM USE OF ENERGY**

Maximum use of heat and trouble-free operation thanks to the walls of the device made of high quality cast iron with a thickness of 8 mm.

Combustion of fuel particles thanks to deflector, which extends the exhaust gas path.

Manual control of the combustion process through the ashpan.

ASDP - automatic control of the air supply to the stove.

### **SAFETY AT THE HIGHEST LEVEL**

Classic front of insert is equipped with a heat-resistant ceramics that can withstand temperatures up to 800°C.

Decorative fence helps to maintain the tidiness and protects against falling out of wood.

### **CONVENIENT TO USE**

The cold handle system allows to disassembly it when the stove is in use.

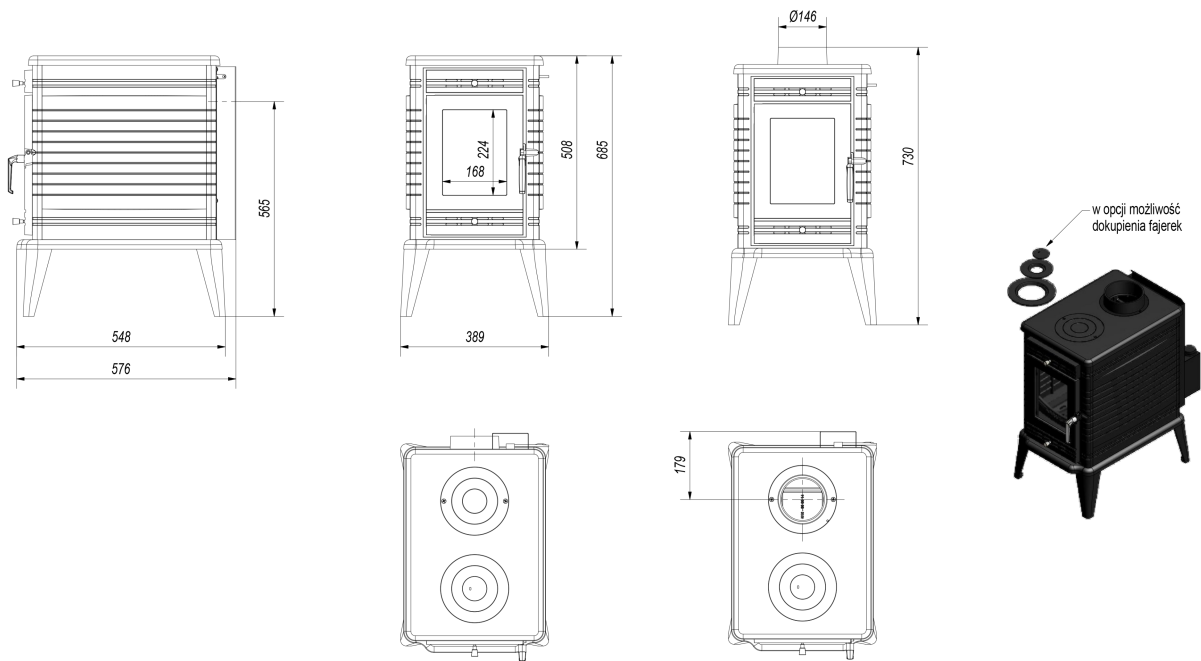
Ash drawer / ashtray, where the remains of burnt wood are gathered and grate for easy ash removal.

Reduced soot deposition through a system of pure glass (air curtain).

5 year warranty.

## Technical drawing

---



## Additional options



### Hot plates for stoves

Hot plates for STOVE K6, K9, K10 along with poker.

100,00 zł



### Steel pipe 150/1m

Exhaust pipe designed for connecting wood-fired fireplace inserts an the existing flue pipes.

86,00 zł



### Steel pipe 150/0.5m

Exhaust pipe designed for connecting wood-fired fireplace inserts an the existing flue pipes.

58,00 zł



### Movable elbow 150/90

Adjustable elbow up to 90°, 3-segment, diameter: 150 mm.

90,00 zł



### Damper Ø 150 black

The damper is designed to regulate the smoke draft.

90,00 zł



## Steel rosette Ø 150

Rosette Ø 150, made of black sheet - a masking element.

17,00 zł

## Warranty

---

Wszystkie produkty dostępne na [www.kratki.com](http://www.kratki.com) są fabrycznie nowe, wolne od wad fizycznych i prawnych oraz zostały legalnie wprowadzone na rynek polski. Producent udziela 5 lat gwarancji od momentu zakupu pieca na jego sprawne działanie. Ruszt i uszczelnienia kominka objęte są gwarancją na okres 1 roku od momentu zakupu pieca. Gwarancją nie jest objęta: ceramika żaroodporna. Zastosowanie pieca wolnostojącego, sposób podłączenia do komina oraz warunki eksploatacji muszą być zgodne z instrukcją obsługi.

## Return

---

Klient będący Konsumentem, który zawarł Umowę sprzedaży, może w terminie 14 dni odstąpić od niej bez podawania przyczyny. Bieg terminu na odstąpienie od Umowy sprzedaży rozpoczyna się od chwili objęcia Towaru w posiadanie przez Klienta lub wskazaną przez niego osobę trzecią inną niż przewoźnik. Oświadczenie można złożyć na formularzu, którego wzór został zamieszczony przez Sprzedawcę na Stronie Internetowej Sklepu pod adresem: **formularz odstąpienia**.



Kratki.pl Marek Bal  
ul. W. Gombrowicza 4  
26-660 Wsola/Jedlińsk

[www.kratki.com](http://www.kratki.com)  
+48 48 338 44 88

Date of publication:  
08.09.2018