

Fireplace ZUZIA 16 right BS

ZUZIA/P/BS

Fireplace insert characterised by timeless design will be the best option for people looking for classical insert.



Technical Specifications

Rated output (kW)	16,0
Range of heating power (kW)	7.5 - 21.0
Efficiency (%)	76,0
Exhaust outlet diameter (mm)	200
Complies with Ecodesign criteria	No
Designed for heat recovery unit	No
Fuel type	recommended seasoned hardwood with moisture $\leq 20\%$
Weight (kg)	183,0
CO emission (at 13% O ₂) \leq given in %	0,50
Flue gas temperature (°C)	355,0
Max log length (cm)	50
Compliance with BImSchV 2 standard	No
The energy efficiency index EEI	100,18
The minimum active field of exhaust grilles (cm ²)	≥ 1000
The minimum active field of inlet grilles (cm ²)	≥ 800
Glazing type	lateral
Opening of the doors	to the right
Material	cast iron, steel

Width (cm)	72,85
Height (cm)	97,35
Depth (cm)	49,10
External air inlet	No
The liner of the combustion chamber	No
Ashpan	Yes
Decorative printed glass	No

Features

MAXIMUM USE OF ENERGY

Maximum use of heat due to densely spaced radiators and the wall of the insert made of high quality cast iron with a thickness of 8 mm.

Increased heat exchange surface between the hot exhaust gases and the room due to the high flue.

Combustion of fuel particles thanks to deflector, which extends the exhaust gas path.

Increased efficiency of the insert through manual control of chimney draft by using the built-in damper.

Manual control over the combustion process carried out by ash tray regulator.

SAFETY AT THE HIGHEST LEVEL

Front of insert is equipped with a heat-resistant ceramics that can withstand temperatures up to 800oC.

Decorative fence helps to maintain the tidiness and protects against falling out of wood.

CONVENIENT TO USE

Ash drawer / ashtray, where the remains of burnt wood are gathered and grate for easy ash removal.

Large combustion chamber, which allows to load a large quantity of fuel without the need for frequent refills.

Reduced soot deposition through a system of pure glass (air curtain).

An elegant and comfortable handle.

The possibility of levelling the fireplace insert thanks to the adjustable legs.

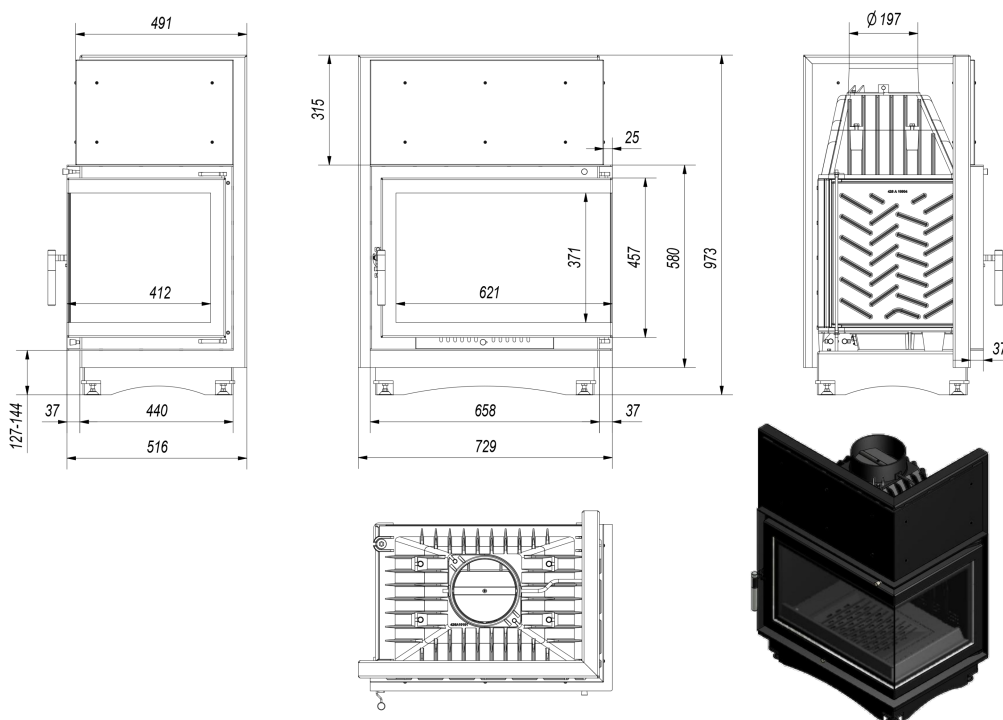
MODERN DESIGN

Frame and door of the fireplace made of steel intended to work at elevated temperatures.

A fireplace insert with two panes compiled with each other at angles (without brackets).

5 year warranty.

Technical drawing



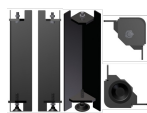
Additional options



External air inlet - additional option

183,00 zł

External air inlet - special connector mounted in fireplace insert, which provides fresh air directly from outside.



Podstawa pod wkład typu BS

123,00 zł

Nogi pod wkłady typu BS, MILA, MILA PW, BASIA, AQUARIO, BLANKA umożliwiają stabilne i bezproblemowe ustawienie wkładu kominkowego, możliwość regulacji wysokości.



Steel pipe 200/1m

99,00 zł

Exhaust pipe designed for connecting wood-fired fireplace inserts an the existing flue pipes.



Steel pipe 200/0.5m

Exhaust pipe designed for connecting wood-fired fireplace inserts an the existing flue pipes.

68,00 zł



Movable elbow 200/90

Adjustable elbow up to 90°, 3-segment, diameter: 200 mm.

98,00 zł



The passage from the pipe system

Ø 200

The passage from the pipe system to the ceramic chimney Ø200.

119,00 zł

Warranty

Wszystkie produkty dostępne na www.kratki.com są fabrycznie nowe, wolne od wad fizycznych i prawnych oraz zostały legalnie wprowadzone na rynek polski. Producent udziela 5 lat gwarancji od momentu zakupu wkładu na jego sprawne działanie. Ruszt i uszczelnienia kominka objęte są gwarancją na okres 1 roku od momentu zakupu wkładu. Gwarancją nie jest objęta: ceramika żaroodporna. Zastosowanie wkładu kominkowego, sposób podłączenia do komina oraz warunki eksploatacji muszą być zgodne z instrukcją obsługi.

Return

Klient będący Konsumentem, który zawarł Umowę sprzedaży, może w terminie 14 dni odstąpić od niej bez podawania przyczyny. Bieg terminu na odstąpienie od Umowy sprzedaży rozpoczyna się od chwili objęcia Towaru w posiadanie przez Klienta lub wskazaną przez niego osobę trzecią inną niż przewoźnik. Oświadczenie można złożyć na formularzu, którego wzór został zamieszczony przez Sprzedawcę na Stronie Internetowej Sklepu pod adresem: **formularz odstąpienia**.



Kratki.pl Marek Bal
ul. W. Gombrowicza 4
26-660 Wsola/Jedlińsk

www.kratki.com
+48 48 338 44 88

Date of publication:
21.06.2018