

# Fireplace OLIWIA 18 DECO

OLIWIA/DECO

Fireplace insert characterised by timeless design will be the best option for people looking for classical insert.



## Technical Specifications

Rated output (kW)	18,0
Range of heating power (kW)	9.0 - 23.0
Efficiency (%)	79,0
Exhaust outlet diameter (mm)	200
Complies with Ecodesign criteria	No
Designed for heat recovery unit	No
Fuel type	recommended seasoned hardwood with moisture $\leq 20\%$
Weight (kg)	159,0
CO emission (at 13% O <sub>2</sub> ) $\leq$ given in %	0,15
Flue gas temperature (°C)	383,0
Max log length (cm)	50
Emission of dust (mg/Nm <sup>3</sup> )	31,0
Compliance with BImSchV 2 standard	No
The energy efficiency index EEI	104,10
The minimum active field of exhaust grilles (cm <sup>2</sup> )	$\geq 1000$
The minimum active field of inlet grilles (cm <sup>2</sup> )	$\geq 800$
Glazing type	straight
Opening of the doors	to the left

Material	cast iron, steel
Width (cm)	73,80
Height (cm)	81,00
Depth (cm)	43,70
External air inlet	No
The liner of the combustion chamber	No
Ashpan	Yes
Decorative printed glass	Yes

## Features

---

### MAXIMUM USE OF ENERGY

Maximum use of heat due to densely spaced radiators and the wall of the insert made of high quality cast iron with a thickness of 8 mm.

Increased heat exchange surface between the hot exhaust gases and the room due to the high flue.

Combustion of fuel particles thanks to deflector, which extends the exhaust gas path.

Increased efficiency of the insert through manual control of chimney draft by using the built-in damper.

Manual control over the combustion process carried out by ash tray regulator.

### SAFETY AT THE HIGHEST LEVEL

Front of insert is equipped with a heat-resistant ceramics that can withstand temperatures up to 800 oC.

Decorative fence helps to maintain the tidiness and protects against falling out of wood.

### CONVENIENT TO USE

Ash drawer / ashtray, where the remains of burnt wood are gathered and grate for easy ash removal.

Reduced soot deposition through a system of pure glass (air curtain).

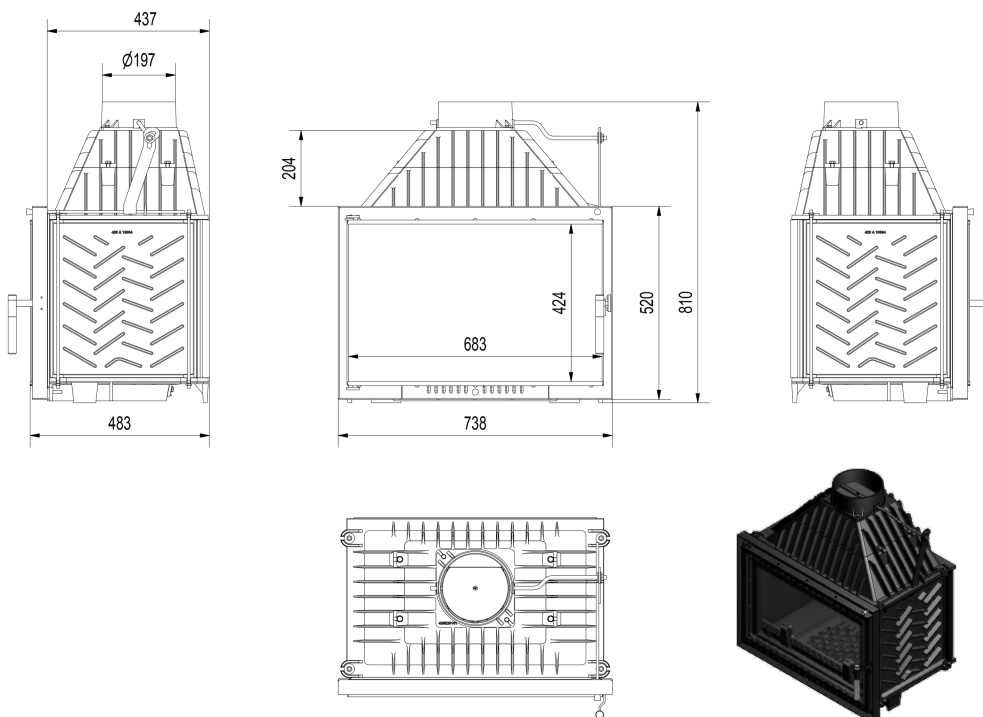
An elegant and comfortable handle.

### MODERN DESIGN

Frame and door of the fireplace made of steel intended to work at elevated temperatures.

5 year warranty.

## Technical drawing



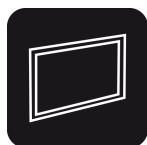
## Additional options



### External air inlet - additional option

183,00 zł

External air inlet - special connector mounted in fireplace insert, which provides fresh air directly from outside.



### Steel frame for DECO O/W

220,00 zł

Modern decorative frame made of steel for the inserts type: Oliwia and Wiktor.



### Podstawa pod wkład AMELIA, OLIWIA, WIKTOR i FELIX

159,00 zł

Podstawa pod wkład AMELIA, OLIWIA, WIKTOR i FELIX umożliwia stabilne ustawienie wkładu kominkowego, możliwość regulacji wysokości nóżek.



### Steel pipe 200/1m

99,00 zł

Exhaust pipe designed for connecting wood-fired fireplace inserts an the existing flue pipes.



### Steel pipe 200/0.5m

Exhaust pipe designed for connecting wood-fired fireplace inserts an the existing flue pipes.

68,00 zł



### Movable elbow 200/90

Adjustable elbow up to 90°, 3-segment, diameter: 200 mm.

98,00 zł



### The passage from the pipe system Ø 200

The passage from the pipe system to the ceramic chimney Ø200.

119,00 zł

## Warranty

---

Wszystkie produkty dostępne na [www.kratki.com](http://www.kratki.com) są fabrycznie nowe, wolne od wad fizycznych i prawnych oraz zostały legalnie wprowadzone na rynek polski. Producent udziela 5 lat gwarancji od momentu zakupu wkładu na jego sprawne działanie. Ruszt i uszczelnienia kominka objęte są gwarancją na okres 1 roku od momentu zakupu wkładu. Gwarancją nie jest objęta: ceramika żaroodporna. Zastosowanie wkładu kominkowego, sposób podłączenia do komina oraz warunki eksploatacji muszą być zgodne z instrukcją obsługi.

## Return

---

Klient będący Konsumentem, który zawarł Umowę sprzedaży, może w terminie 14 dni odstąpić od niej bez podawania przyczyny. Bieg terminu na odstąpienie od Umowy sprzedaży rozpoczyna się od chwili objęcia Towaru w posiadanie przez Klienta lub wskazaną przez niego osobę trzecią inną niż przewoźnik. Oświadczenie można złożyć na formularzu, którego wzór został zamieszczony przez Sprzedawcę na Stronie Internetowej Sklepu pod adresem: **formularz odstąpienia**.



Kratki.pl Marek Bal  
ul. W. Gombrowicza 4  
26-660 Wsola/Jedlińsk

[www.kratki.com](http://www.kratki.com)  
+48 48 338 44 88

Date of publication:  
21.06.2018