

Fireplace MILA 16 tunnel guillotine^{MILA/T/G}

Fireplace insert with a modern, panoramic front and big vision of fire.



Technical Specifications

Rated output (kW)	16,0
Range of heating power (kW)	8.0 - 22.0
Efficiency (%)	71,0
Exhaust outlet diameter (mm)	200
Complies with Ecodesign criteria	No
Designed for heat recovery unit	No
Fuel type	recommended seasoned hardwood with moisture $\leq 20\%$
Weight (kg)	370,0
CO emission (at 13% O ₂) \leq given in %	0,26
Flue gas temperature (°C)	345,3
Max log length (cm)	70
Emission of dust (mg/Nm ³)	21,0
Compliance with BImSchV 2 standard	No
The energy efficiency index EEI	93,66
The minimum active field of exhaust grilles (cm ²)	≥ 1000
The minimum active field of inlet grilles (cm ²)	≥ 800
Glazing type	tunnel type
Opening of the doors	lift up

Material	steel
Width (cm)	109,30
Height (cm)	120,00
Depth (cm)	60,50
External air inlet	Yes
The liner of the combustion chamber	Yes
Ashpan	No
Decorative printed glass	Yes

Features

MAXIMUM USE OF ENERGY

The body and the front of the insert are resistant to high temperatures thanks to the high quality steel used in production.

Made of high quality steel resistant to very high temperatures. Its interior is lined with ACUMOTTE - heat accumulating material which raises the temperature in the combustion chamber.

Combustion of fuel particles thanks to deflector, which extends the exhaust gas path.

Fireplace's doors resistant to tensions and stable thanks to the use of closed profile. Door seals designed in profiled canal what guarantees proper adherence and protects against eventual falling out while operating.

Built-in fi 125 external air intake which provides air supply from the outside directly into the hearth which results in better combustion and better comfort of usage.

SAFETY AT THE HIGHEST LEVEL

Perfect tightness thanks to the solid welds made in a noble gas shielding.

All steel elements are laser cut and bent on CNC bending machines.

CONVENIENT TO USE

Double door opening system - lift up (Guillotine) and side opening. Lifted door makes loading of wood easier and mechanism of side door opening allows to clean the glass.

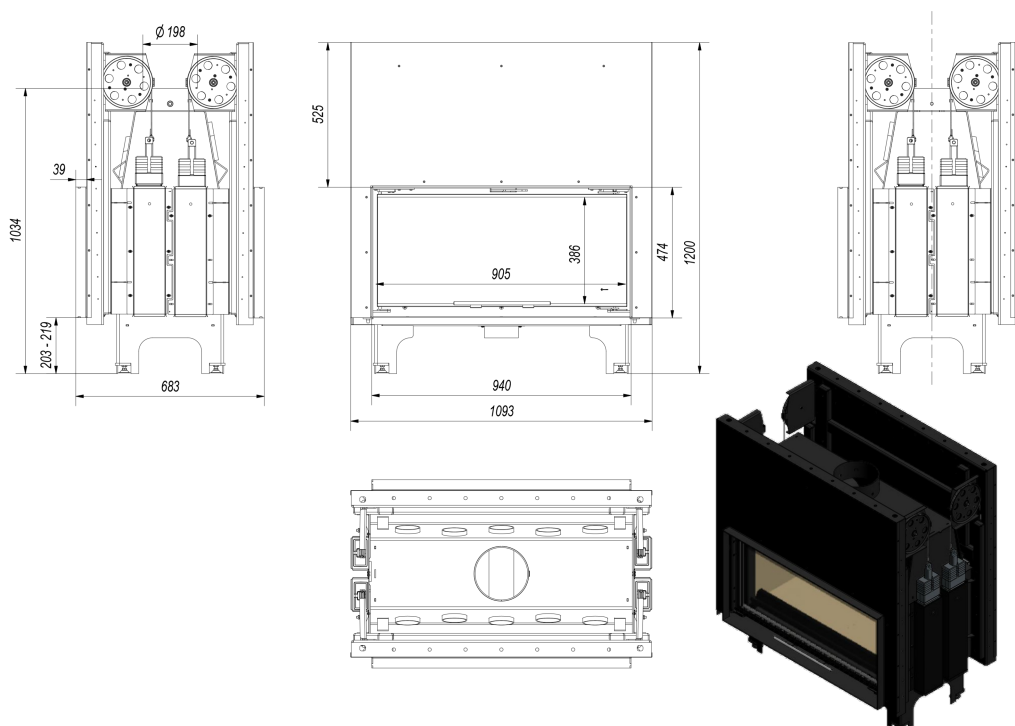
It can be used in a various mounting conditions thanks to adjustable legs.

MODERN DESIGN

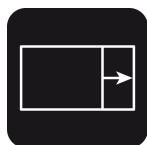
Decorative, heat-resistant glass that can withstand temperatures up to 800oC. It gives a fireplace a modern and elegant look, visually enlarges the front of the insert.

5 year warranty.

Technical drawing



Additional options



Spring for door shutting

200,00 zł

Spring for door shutting - automatically closes the door.



Steel frame for MILA guillotine

300,00 zł

Modern steel decorative frame the traditional and water fireplace insert Mila guillotine.



Podstawa pod wkład typu BS

123,00 zł

Nogi pod wkłady typu BS, MILA, MILA PW, BASIA, AQUARIO, BLANKA umożliwiają stabilne i bezproblemowe ustawienie wkładu kominkowego, możliwość regulacji wysokości.



Steel pipe 200/1m

99,00 zł

Exhaust pipe designed for connecting wood-fired fireplace inserts an the existing flue pipes.



Steel pipe 200/0.5m

Exhaust pipe designed for connecting wood-fired fireplace inserts an the existing flue pipes.

68,00 zł



Movable elbow 200/90

Adjustable elbow up to 90°, 3-segment, diameter: 200 mm.

98,00 zł



The passage from the pipe system

Ø 200

The passage from the pipe system to the ceramic chimney Ø200.

119,00 zł

Warranty

Wszystkie produkty dostępne na www.kratki.com są fabrycznie nowe, wolne od wad fizycznych i prawnych oraz zostały legalnie wprowadzone na rynek polski. Producent udziela 5 lat gwarancji od momentu zakupu wkładu na jego sprawne działanie. Wyłożenie ceramiczne objęte jest gwarancją na okres 2 lat od momentu zakupu wkładu. Uszczelnienia kominka objęte jest gwarancją na okres 1 roku od momentu zakupu wkładu. Gwarancją nie jest objęta: ceramika żaroodporna. Zastosowanie wkładu kominkowego, sposób podłączenia do komina oraz warunki eksploatacji muszą być zgodne z instrukcją obsługi.

Return

Klient będący Konsumentem, który zawarł Umowę sprzedaży, może w terminie 14 dni odstąpić od niej bez podawania przyczyny. Bieg terminu na odstąpienie od Umowy sprzedaży rozpoczyna się od chwili objęcia Towaru w posiadanie przez Klienta lub wskazaną przez niego osobę trzecią inną niż przewoźnik. Oświadczenie można złożyć na formularzu, którego wzór został zamieszczony przez Sprzedawcę na Stronie Internetowej Sklepu pod adresem: **formularz odstąpienia**.



Kratki.pl Marek Bal
ul. W. Gombrowicza 4
26-660 Wsola/Jedlińsk

www.kratki.com
+48 48 338 44 88

Date of publication:
04.07.2018