

Fireplace ERYK 12 DECO

ERYK/DECO

Fireplace with trapezoid ground plate, dedicated to small and medium houses. Big vision of fire with relatively low heating power and size.



Technical Specifications

| | |
|--|---|
| Rated output (kW) | 12,0 |
| Range of heating power (kW) | 8.0 - 16.0 |
| Efficiency (%) | 70,0 |
| Exhaust outlet diameter (mm) | 200 |
| Complies with Ecodesign criteria | No |
| Designed for heat recovery unit | No |
| Fuel type | recommended seasoned hardwood with moisture $\leq 20\%$ |
| Weight (kg) | 99,0 |
| CO emission (at 13% O ₂) \leq given in % | 0,61 |
| Flue gas temperature (°C) | 352,0 |
| Max log length (cm) | 35 |
| Emission of dust (mg/Nm ³) | 99,7 |
| Compliance with BImSchV 2 standard | No |
| The energy efficiency index EEI | 92,35 |
| The minimum active field of exhaust grilles (cm ²) | ≥ 900 |
| The minimum active field of inlet grilles (cm ²) | ≥ 700 |
| Glazing type | straight |
| Opening of the doors | to the left |

| | |
|-------------------------------------|------------------|
| Material | cast iron, steel |
| Width (cm) | 65,20 |
| Height (cm) | 64,40 |
| Depth (cm) | 38,30 |
| External air inlet | No |
| The liner of the combustion chamber | No |
| Ashpan | Yes |
| Decorative printed glass | Yes |

Features

MAXIMUM USE OF ENERGY

Maximum use of heat due to densely spaced radiators and the wall of the insert made of high quality cast iron with a thickness of 8 mm.

Increased heat exchange surface between the hot exhaust gases and the room due to the high flue.

Combustion of fuel particles thanks to deflector, which extends the exhaust gas path.

Increased efficiency of the insert through manual control of chimney draft by using the built-in damper.

Manual control over the combustion process carried out by ash tray regulator.

SAFETY AT THE HIGHEST LEVEL

Front of insert is equipped with a heat-resistant ceramics that can withstand temperatures up to 800 oC.

Decorative fence helps to maintain the tidiness and protects against falling out of wood.

CONVENIENT TO USE

Ash drawer / ashtray, where the remains of burnt wood are gathered and grate for easy ash removal.

Reduced soot deposition through a system of pure glass (air curtain).

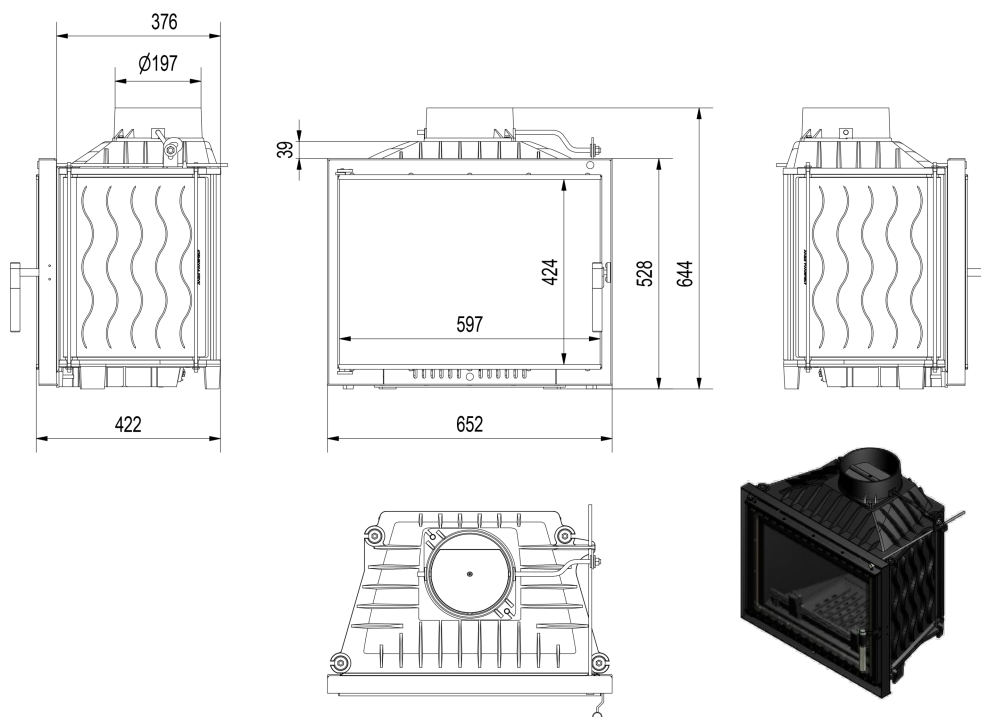
An elegant and comfortable handle.

MODERN DESIGN

Frame and door of the fireplace made of steel intended to work at elevated temperatures.

5 year warranty.

Technical drawing



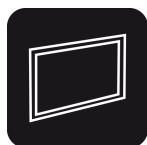
Additional options



External air inlet - additional option

183,00 zł

External air inlet - special connector mounted in fireplace insert, which provides fresh air directly from outside.



Steel frame for DECO Z/E

220,00 zł

Modern decorative frame made of steel for the inserts type: Zuzia and Eryk.



Podstawa pod wkład ZUZIA i ERYK

146,00 zł

Podstawa pod wkład ZUZIA, ZUZIA ECO i ERYK umożliwia stabilne ustawienie wkładu kominkowego, możliwość regulacji wysokości nóżek.



Steel pipe 200/1m

99,00 zł

Exhaust pipe designed for connecting wood-fired fireplace inserts an the existing flue pipes.



Steel pipe 200/0.5m

Exhaust pipe designed for connecting wood-fired fireplace inserts an the existing flue pipes.

68,00 zł



Movable elbow 200/90

Adjustable elbow up to 90°, 3-segment, diameter: 200 mm.

98,00 zł



The passage from the pipe system Ø 200

The passage from the pipe system to the ceramic chimney Ø200.

119,00 zł

Warranty

Wszystkie produkty dostępne na www.kratki.com są fabrycznie nowe, wolne od wad fizycznych i prawnych oraz zostały legalnie wprowadzone na rynek polski. Producent udziela 5 lat gwarancji od momentu zakupu wkładu na jego sprawne działanie. Ruszt i uszczelnienia kominka objęte są gwarancją na okres 1 roku od momentu zakupu wkładu. Gwarancją nie jest objęta: ceramika żaroodporna. Zastosowanie wkładu kominkowego, sposób podłączenia do komina oraz warunki eksploatacji muszą być zgodne z instrukcją obsługi.

Return

Klient będący Konsumentem, który zawarł Umowę sprzedaży, może w terminie 14 dni odstąpić od niej bez podawania przyczyny. Bieg terminu na odstąpienie od Umowy sprzedaży rozpoczyna się od chwili objęcia Towaru w posiadanie przez Klienta lub wskazaną przez niego osobę trzecią inną niż przewoźnik. Oświadczenie można złożyć na formularzu, którego wzór został zamieszczony przez Sprzedawcę na Stronie Internetowej Sklepu pod adresem: **formularz odstąpienia**.



Kratki.pl Marek Bal
ul. W. Gombrowicza 4
26-660 Wsola/Jedlińsk

www.kratki.com
+48 48 338 44 88

Date of publication:
24.06.2018