

Fireplace ANTEK 10 guillotine

ANTEK/G

Fireplace with trapezoid ground plate, dedicated to small and medium houses. Big vision of fire with relatively low heating power and size.



Technical Specifications

Rated output (kW)	10,0
Range of heating power (kW)	6.0 - 13.0
Efficiency (%)	62,0
Exhaust outlet diameter (mm)	180
Complies with Ecodesign criteria	No
Designed for heat recovery unit	No
Fuel type	recommended seasoned hardwood with moisture $\leq 20\%$
Weight (kg)	164,0
CO emission (at 13% O ₂) \leq given in %	0,61
Flue gas temperature (°C)	352,0
Max log length (cm)	33
Emission of dust (mg/Nm ³)	99,7
Compliance with BImSchV 2 standard	No
The energy efficiency index EEI	81,91
The minimum active field of exhaust grilles (cm ²)	≥ 700
The minimum active field of inlet grilles (cm ²)	≥ 500
Glazing type	straight
Opening of the doors	lift up

Material	cast iron, steel
Width (cm)	76,30
Height (cm)	112,00
Depth (cm)	38,60
External air inlet	No
The liner of the combustion chamber	No
Ashpan	Yes
Decorative printed glass	Yes

Features

MAXIMUM USE OF ENERGY

Maximum use of heat due to densely spaced radiators and the wall of the insert made of high quality cast iron with a thickness of 8 mm.

Increased heat exchange surface between the hot exhaust gases and the room due to the high flue.

Combustion of fuel particles thanks to deflector, which extends the exhaust gas path.

Increased efficiency of the insert through manual control of chimney draft by using the built-in damper.

Manual control over the combustion process carried out by ash tray regulator.

SAFETY AT THE HIGHEST LEVEL

Front of insert is equipped with a heat-resistant ceramics that can withstand temperatures up to 800°C.

Decorative fence helps to maintain the tidiness and protects against falling out of wood.

Fireplace's doors resistant to tensions and stable thanks to the use of closed profile. Door seals designed in profiled canal what guarantees proper adherence and protects against eventual falling out while operating.

CONVENIENT TO USE

Ash drawer / ashtray, where the remains of burnt wood are gathered and grate for easy ash removal.

Reduced soot deposition through a system of pure glass (air curtain).

A convenient handle to open the door.

The possibility of levelling the fireplace insert thanks to the adjustable legs.

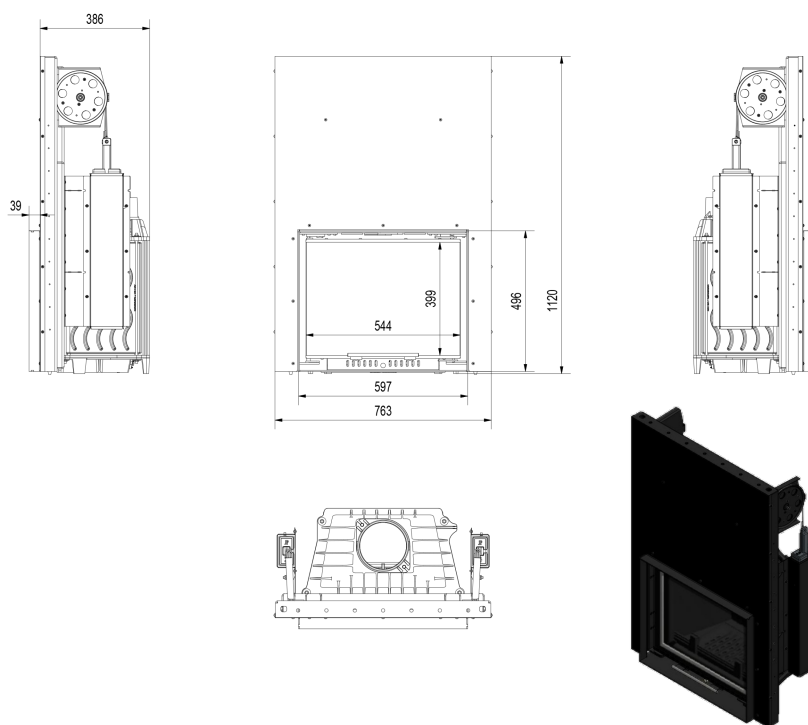
Double door opening system - lift up (Guillotine) and side opening. Lifted door makes loading of wood easier and mechanism of side door opening allows to clean the glass.

MODERN DESIGN

Decorative, heat-resistant glass that can withstand temperatures up to 800oC. It gives a fireplace a modern and elegant look, visually enlarges the front of the insert.

5 year warranty.

Technical drawing



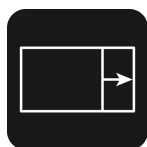
Additional options



External air inlet - additional option

183,00 zł

External air inlet - special connector mounted in fireplace insert, which provides fresh air directly from outside.



Spring for door shutting

200,00 zł

Spring for door shutting - automatically closes the door.







Podstawa pod wkład MAJA i ANTEK

146,00 zł

Podstawa pod wkład MAJA i ANTEK umożliwia stabilne ustawienie wkładu kominkowego,

możliwość regulacji wysokości nóżek.

	Steel pipe 180/1m Exhaust pipe designed for connecting wood-fired fireplace inserts an the existing flue pipes.	95,00 zł
	Steel pipe 180/0.5m Exhaust pipe designed for connecting wood-fired fireplace inserts an the existing flue pipes.	63,00 zł
	Movable elbow 180/90 Adjustable elbow up to 90°, 3-segment, diameter: 180 mm.	94,00 zł
	The passage from the pipe system Ø 180 The passage from the pipe system to the ceramic chimney Ø180.	119,00 zł

Warranty

Wszystkie produkty dostępne na www.kratki.com są fabrycznie nowe, wolne od wad fizycznych i prawnych oraz zostały legalnie wprowadzone na rynek polski. Producent udziela 5 lat gwarancji od momentu zakupu wkładu na jego sprawne działanie. Ruszt i uszczelnienia kominka objęte są gwarancją na okres 1 roku od momentu zakupu wkładu. Gwarancją nie jest objęta: ceramika żaroodporna. Zastosowanie wkładu kominkowego, sposób podłączenia do komina oraz warunki eksploatacji muszą być zgodne z instrukcją obsługi.

Return

Klient będący Konsumentem, który zawarł Umowę sprzedaży, może w terminie 14 dni odstąpić od niej bez podawania przyczyny. Bieg terminu na odstąpienie od Umowy sprzedaży rozpoczyna się od chwili objęcia Towaru w posiadanie przez Klienta lub wskazaną przez niego osobę trzecią inną niż przewoźnik. Oświadczenie można złożyć na formularzu, którego wzór został zamieszczony przez Sprzedawcę na Stronie Internetowej Sklepu pod adresem: **formularz odstąpienia**.



ul. W. Gombrowicza 4
26-660 Wsola/Jedlińsk

+48 48 338 44 88

Date of publication:
24.06.2018