

# AMELIA 25 prawy / tunel

AMELIA/PT

## Opis:

Kominek o ponadczasowym wzornictwie, to pierwszy wybór wśród osób poszukujących klasycznego wkładu.



## Dane techniczne

### PARAMETRY OGÓLNE:

Moc nominalna (kW)	21,0
Zakres mocy grzewczej (kW)	11.5 - 29.0
Sprawność cieplna (%)	75,0
Średnica wylotu spalin (mm)	200
Spełnia kryteria EKOPROJEKTU	Nie
Przeznaczony do rekuperacji	Nie
Rodzaj paliwa	zalecane sezonowane drewno liściaste o wilgotności $\leq 20\%$
Waga (kg)	195,0
Emisja CO (przy 13% O <sub>2</sub> ) $\leq$ podawana w %	0,22
Temperatura spalin (°C)	390,0
Max długość polan (cm)	50
Emisja pyłków (pył) (mg/Nm <sup>3</sup> )	80,6
Zgodność z normą BImSchV 2	Nie
Współczynnik efektywności energetycznej EEI	98,88
Minimalne wymagane pole czynne kratak wylotowych (cm <sup>2</sup> )	$\geq 1000$
Minimalne wymagane pole czynne kratak	$\geq 800$

wlotowych (cm <sup>2</sup> )	
Rodzaj przeszklenia	boczne, tunelowe
Otwieranie drzwi	w lewo
Materiał wykonania	żeliwo
Szerokość (cm)	75,00
Wysokość (cm)	90,20
Głębokość (cm)	48,40
Dolot powietrza	Nie
Wyłożenie komory spalania	Nie
Popielnik	Tak
Ozdobna szyba typu glass	Nie

## Zalety

---

### MAKSYMALNE WYKORZYSTANIE ENERGII

Maksymalne wykorzystanie ciepła dzięki gęsto rozmieszczonym radiatorom oraz ściankom paleniska wykonanym z wysokiej jakości żeliwa o grubości 8 mm.

Zwiększona powierzchnia wymiany ciepła pomiędzy gorącymi spalinami a pomieszczeniem za sprawą wysokiego czopucha.

Dopalenie cząstek opału dzięki deflektorowi, który wydłuża drogę spalin.

Zwiększona wydajność pracy wkładu poprzez manualną regulację ciągu komina przy użyciu wbudowanego szybra.

Ręczna kontrola nad procesem spalania realizowana poprzez przesuwkę popielnika.

### BEZPIECZEŃSTWO NA NAJWYŻSZYM POZIOMIE

Klasyczny front wkładu wyposażony w ceramikę żaroodporną wytrzymująca temperaturę do 800°C.

Ozdobny płatek ułatwia utrzymanie czystości użytkowania oraz zabezpiecza przed wypadaniem drewna.

### WYGODNE UŻYTKOWANIE

System zimnej klamki ograniczający ryzyko oparzenia się, dzięki możliwości jej zdjęcia podczas palenia.

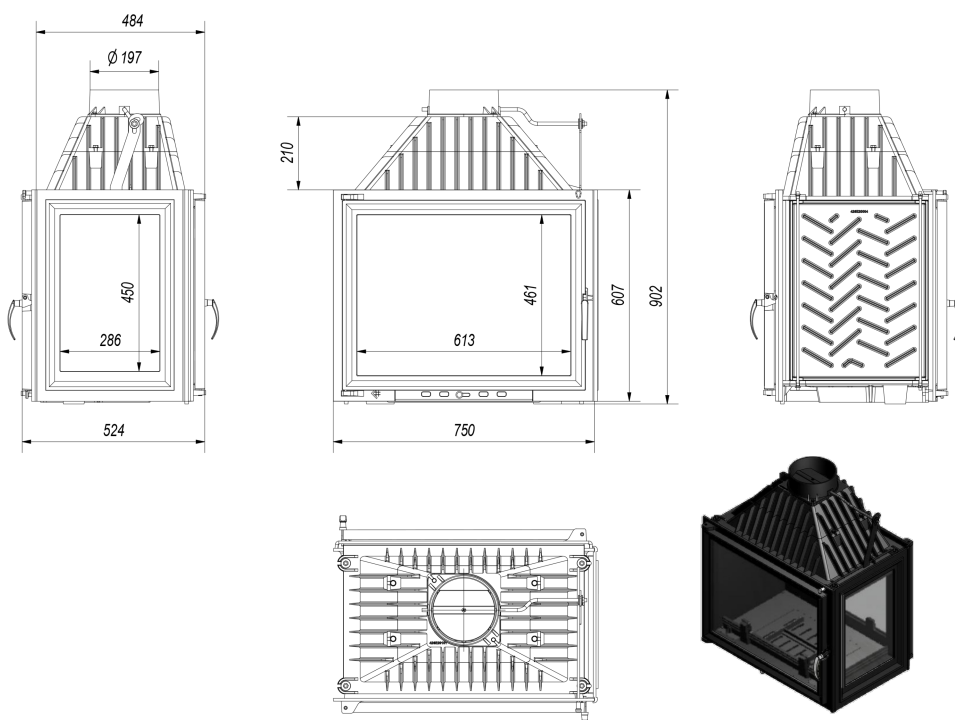
Szuflada/pojemnik na popiół, w których gromadzą się pozostałości po spalonym drewnie oraz ruchomy ruszt, ułatwiający usunięcie popiołu.

Ograniczenie osadzania sadzy dzięki systemowi czystej szyby (kierownica powietrza).

Gwarancja 5 lat.

# Rysunek techniczny

---



## Opcje dodatkowe

---



### Dolot powietrza - opcja dodatkowa

183,00 zł

Dolot powietrza - króciec montowany do wkładu kominkowego, który ma na celu doprowadzenie świeżego powietrza do paleniska z zewnątrz budynku.



### Podstawa pod wkład AMELIA, OLIWIA, WIKTOR i FELIX

159,00 zł

Podstawa pod wkład AMELIA, OLIWIA, WIKTOR i FELIX umożliwia stabilne ustawienie wkładu kominkowego, możliwość regulacji wysokości nóżek.



### Rura stalowa 200/1m

99,00 zł

Rura spalinowa przeznaczona do podłączania wkładów kominkowych opalanych drewnem do istniejących przewodów kominowych.



### Rura stalowa 200/0,5m

68,00 zł

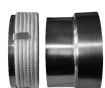
Rura spalinowa przeznaczona do podłączenia wkładów kominkowych opalanych drewnem do istniejących przewodów kominowych.



### Kolano ruchome 200/90

98,00 zł

Kolanko nastawne do kąta 90°, 3-segmentowe, średnica: 200 mm.



### Przejście z systemu rur fi 200

119,00 zł

Przejście rura stalowa - komin ceramiczny fi 200.

## Gwarancja

---

Wszystkie produkty dostępne na [www.kratki.com](http://www.kratki.com) są fabrycznie nowe, wolne od wad fizycznych i prawnych oraz zostały legalnie wprowadzone na rynek polski. Producent udziela 5 lat gwarancji od momentu zakupu wkładu na jego sprawne działanie. Ruszt i uszczelnienia kominka objęte są gwarancją na okres 1 roku od momentu zakupu wkładu. Gwarancją nie jest objęta: ceramika żaroodporna. Zastosowanie wkładu kominkowego, sposób podłączenia do komina oraz warunki eksploatacji muszą być zgodne z instrukcją obsługi.

## Zwrot

---

Klient będący Konsumentem, który zawarł Umowę sprzedaży, może w terminie 14 dni odstąpić od niej bez podawania przyczyny. Bieg terminu na odstąpienie od Umowy sprzedaży rozpoczyna się od chwili objęcia Towaru w posiadanie przez Klienta lub wskazaną przez niego osobę trzecią inną niż przewoźnik. Oświadczenie można złożyć na formularzu, którego wzór został zamieszczony przez Sprzedawcę na Stronie Internetowej Sklepu pod adresem: **formularz odstąpienia**.



**Kratki.pl Marek Bal**  
ul. W. Gombrowicza 4  
26-660 Wsola/Jedlińsk

**www.kratki.com**  
tel. 48 340 10 00

Data publikacji:  
26.06.2018